

(19) 日本国特許庁(JP)

(12) 特 許 公 報(B2)

(11) 特許番号

特許第6526272号
(P6526272)

(45) 発行日 令和1年6月5日(2019.6.5)

(24) 登録日 令和1年5月17日(2019.5.17)

(51) Int.Cl.		F 1			
A 6 1 B	1/01	(2006.01)	A 6 1 B	1/01	5 1 1
A 6 1 B	1/12	(2006.01)	A 6 1 B	1/12	5 2 1
G 0 2 B	23/24	(2006.01)	G 0 2 B	23/24	A

請求項の数 1 (全 32 頁)

(21) 出願番号	特願2018-28128 (P2018-28128)	(73) 特許権者	502008339
(22) 出願日	平成30年2月20日 (2018.2.20)		ジャイラス エーシーエムアイ インク
(62) 分割の表示	特願2016-537952 (P2016-537952) の分割		アメリカ合衆国、マサチューセッツ州 O 1 7 7 2 サウスバーロー、ターンパイク ・ロード 1 3 6
原出願日	平成26年9月25日 (2014.9.25)	(74) 代理人	110002147
(65) 公開番号	特開2018-114296 (P2018-114296A)		特許業務法人酒井国際特許事務所
(43) 公開日	平成30年7月26日 (2018.7.26)	(72) 発明者	コンストラム, グレゴリー, エス.
審査請求日	平成30年2月20日 (2018.2.20)		アメリカ合衆国, 0 6 9 0 2 コネチカッ ト, スタンフォード, シーサイド アベニ ュー 6 6 - b
(31) 優先権主張番号	61/882, 652	(72) 発明者	チェン, ミン, ジェイ.
(32) 優先日	平成25年9月26日 (2013.9.26)		アメリカ合衆国, 0 2 8 9 3 ロードアイ ランド, ウェスト ウォリック, ポートウ ックスト テラス 1 0 0 # 1 1
(33) 優先権主張国	米国 (US)		最終頁に続く

(54) 【発明の名称】 内視鏡用のシース

(57) 【特許請求の範囲】

【請求項 1】

内視鏡用のシースであって、

近位端と、

遠位端と、

前記近位端と前記遠位端との間で延在するチューブと、

を有し、

前記シースは、内視鏡の一部またはすべてを受設するように構成され、前記内視鏡が前記チューブ内に挿入されたとき、前記近位端から前記遠位端との間の前記チューブ内で流体連通させるためのコンジットを与え、

前記チューブは、各々が前記内視鏡の側面の少なくとも一部と接触する4つの接線セグメントから成り、前記4つの接線セグメントは正方形の外周を形成し、

前記内視鏡が前記シース内に挿入され移動したとき、前記内視鏡の側面と、前記シースとの間のギャップに前記コンジットが形成される、ことを特徴とする内視鏡用のシース。

【発明の詳細な説明】

【技術分野】

【0001】

本願発明は、概して、内視鏡のすべてまたは一部を収容する内視鏡シースに関する。特に、チャンネル、ルーメンまたはその両方を形成するシース内で、内視鏡をセルフアライメントする内視鏡シースに関する。

【背景技術】**【0002】**

典型的に、内視鏡は、最小の侵襲的手術用、または、患者の体内位置にアクセスするために使用され、その結果、医者が視覚的アクセスを得ることができる。使用中に、内視鏡は、内視鏡の端部、特に、内視鏡の端部に置かれた画像装置を覆う残渣を含む位置に挿入される。例えば、手術用に使用中の内視鏡は、血液によって覆われるようになる。血液は、手術の視界を悪化させ、その結果手術はより困難になる。内視鏡の画像装置から残渣を除去して手術をアシストし、視界を良くするために、さまざまなデバイスが提供されてきた。これらのデバイスは、内視鏡の画像装置から残渣のいくらかを除去するが、これらのデバイスはすべての残渣を除去することはできないか、および/または、画像装置上にスポットまたは液滴を残し、それが連続的にダメージを生じさせる。これらのデバイスは、残渣、スポット、液滴またはそれらの組み合わせを内視鏡から除去しようとして、内視鏡の端部において、流体の流量、真空吸引またはその両方を制御する特徴を有する。また、シースの端部において多くの特徴がシースを内視鏡とアライメントするように構成され、流体の方向が内視鏡の端部と交差すれば、これらの特徴はほとんど機能しない。

10

【発明の概要】**【発明が解決しようとする課題】****【0003】**

ここに参考文献として組み込む、米国特許第5,575,756号、7,708,689号および、8,079,952号、ならびに米国特許出願公開第2011/0230716号には、いくつかの内視鏡洗浄デバイスの例が記載されている。シース内部で、内視鏡をセルフアライメントし、その結果、コンジット、ルーメン、チェンル、またはそれらの組み合わせが、シースの長さのすべてまたは一部に沿って形成される内視鏡シースを有することは魅力的である。流体、真空吸引、一つ以上の機能エレメント、またはそれらの組み合わせを収容することができるチャンネルを含む内視鏡シースを有することは魅力的である。必要なものは、シース内部で内視鏡をアライメントし、かつ、チャンネル、コンジット、ルーメン、またはそれらの組み合わせを形成する一つ以上の非円形断面を有する内視鏡シースである。

20

【課題を解決するための手段】**【0004】**

本願の教示は、内視鏡シースを与えることにより一つ以上の上記要求に一致するものである。当該内視鏡シースは、近位端と、遠位端領域を有する遠位端と、近位端と遠位端とを結合しかつその間に延在する面と、その面に沿って配置された複数の位置決めデバイスとを有し、当該シースは、(1)円筒形端部を有する内視鏡の全部または一部を受設し、(2)内視鏡がシース内に挿入されたとき、シースの近位端とシースの遠位端との間で流体連通させるためのコンジットを与えるように構成されており、シースの遠位端は、近位端と遠位端との間に延在する面の内壁の一部に対して内視鏡の円筒端部を位置決めする複数の位置決めデバイスを含み、その結果、流体バリアが内視鏡の円筒端部と内側面との間に形成されることを特徴とする。

30

【0005】

本願の教示の他の実施形態において、内視鏡クリーナーは、近位端と、遠位端と、近位端と遠位端との間に延在する内側面を含むシースを有し、該シースは、内視鏡がシース内に挿入されたときに、内視鏡のすべてまたは一部を受設しかつシースの近位端とシースの遠位端との間で流体連通を可能にするためのコンジットを与えるように構成され、シースの遠位端は、内視鏡の直径と実質的に一致する直径を有する円形部分の断面を有し、一つ以上のポイントで円形部分に対して接する一つ以上のセグメントを有する一つ以上の接線部分を有する。

40

【0006】

本教示の他の可能の実施形態は、内視鏡クリーナーを与える。当該内視鏡クリーナーは、(a)近位端と、(b)内視鏡用の軸線方向エンドストップを与えるように構成された

50

2つ以上の非ユニタリー位置決め特徴を含む遠位端と、(c)近位端と遠位端とを結合しそれらの間に延在する面とを有し、2つ以上の非ユニタリー位置決め特徴は、一つ以上のファスナー、接着剤またはその両方によって面の遠位端に結合される。

【0007】

ここでの教示は、シース内で内視鏡をセルフアライメントする内視鏡シースを与える。その結果、コンジット、ルーメン、チャンネル、またはそれらの組み合わせが、シースの長さのすべてまたは一部に沿って形成される。ここでの教示は、流体、真空吸引、ひとつ以上の機能エレメントまたはそれらの組み合わせを収容可能なチャンネルを有する内視鏡シースを与える。ここでの教示は、シース内で、内視鏡をアライメントし、チャンネル、コンジット、またはこれらの組み合わせを形成する、一つ以上の非円形断面を有する内視鏡シースを与える。

10

【図面の簡単な説明】

【0008】

【図1A】図1Aは、内視鏡シースの平面図である。

【図1B】図1Bは、図1Aの内視鏡シースの近位端の図である。

【図1C】図1Cは、図1Aの内視鏡シースの遠位端の図である。

【図2】図2は、線A-Aに沿った図1Cの断面図である。

【図3A】図3Aは、図1Aの内視鏡シース内に挿入された内視鏡の側面図である。

【図3B】図3Bは、図3Aの遠位端を示す。

【図4A】図4Aは、非円形外周を有するシースの側面図である

20

【図4B】図4Bは、図4Aのシースの遠位端の図である。

【図5A】図5Aは、長さの一部に沿った、非円形外周を有するシースの側面図である。

【図5B】図5Bは、図5Aのシースの遠位端の図である。

【図5C】図5Cは、図5Aのシースの近位端の図である。

【図6A】図6Aは、楕円または長円形状を有するシースの斜視図である。

【図6B】図6Bは、図6Aのシースの端部の図である。

【図6C】図6Cは、内視鏡を有するシースの端部の図である。

【図7】図7は、ひとつの平坦壁を有するシースの端部の例の図である。

【図8】図8は、複数の平坦壁を有するシースの端部の図である。

【図9A】図9Aは、アライメントされた複数の位置決めデバイスを含むシースの斜視図である。

30

【図9B】図9Bは、図9Aのシースの側面図である。

【図9C】図9Cは、図9Aのシースの端部の図である。

【図10A】図10Aは、オフセットされた複数の位置決めデバイスを有するシースの斜視図である。

【図10B】図10Bは、図10Aのシースの端部の図である。

【図10C】図10Cは、図10Aの内視鏡の近位端側の図である。

【図11A】図11Aは、オフセットされた複数の2つの異なる位置決めデバイスを有するシースの斜視図である。

【図11B】図11B、図11Aのシースの端部の図である。

40

【図11C】図11Cは、2つの異なる位置決めデバイスを有するシースの斜視図である。

【図12A】図12Aは、複数の位置決めデバイスを有する傾きシースの斜視図である。

【図12B】図12Bは、図12Aのシースの平面図である。

【図12C】図12Cは、図12Aのシースの端部の図である。

【図13】図13は、ここに教示するシースを含むシステムを示す。

【図14】図14は、ここに教示するシースを含む他のシステムを示す。

【発明を実施するための形態】

【0009】

ここで与えられる説明および図面は、当業者に、本願の教示、原理およびその実際のア

50

アプリケーションを知らせることを意図したものである。当業者は、特定の使用の要求に最適な方法で、この教示をさまざまな形式で適応しかつ応用することができる。したがって、ここに記載する本教示の特定の実施形態は、当該教示を徹底しまたは限定することを意図しない。したがって、本教示の態様は、上述した説明を参照して決定されるべきではなく、添付した特許請求の範囲およびその均等の範囲を参照して決定されるべきである。特許出願および公開公報を含むすべての論文および参考文献の開示は、ここに参考文献として組み込まれるものである。他の実施形態もまた、以下の特許請求の範囲から得られる限りにおいて可能であり、それらもこの詳細な説明に組み込まれる。

【 0 0 1 0 】

本願は、2013年9月26日に出願された米国仮特許出願第61/882,652号の優先権主張を伴うものであり、その内容のすべては、無条件に本願に組み込まれるものである。本教示は、システム内で使用するための内視鏡シースを与える。ここで、教示するシステムは、灌注ソースおよび真空吸引ソースを含み、その両者は内視鏡シースへ結合されて、内視鏡と連結する。システムは一つ以上の制御モジュールを有してよい。システムは内視鏡を洗浄するための機能を有してよい。好適には、システムは、内視鏡の遠位端の先端を洗浄するように機能する。より好適には、システムは、内視鏡の画像デバイスを洗浄するように機能する。システムは、内視鏡の遠位端に近接して伸長するか、または、内視鏡の遠位端を越えて伸長する一つ以上の作用コンポーネントを有してよい。システムは、内視鏡に関して一つ以上のコンジットを与えてよい。システムは内視鏡を保護してもよい。システムは、システムと一緒に使用する灌注流体の一つ以上のソースを含んでよい。灌注流体の一つ以上のソース、真空吸引の一つ以上のソース、またはその両方が、一つ以上の制御モジュールによって制御されてもよい。

【 0 0 1 1 】

ひとつ以上の制御モジュールは、所定の領域、興味ある領域、内視鏡、またはそれらの組み合わせに対して適用される、流体、真空吸引、またはその両方の量を制御するように機能してよい。一つ以上の制御モジュールは、電気、電力バッテリー、またはその両方によって付勢されてよい。ひとつ以上の制御モジュールは、一つ以上のポンプ、一つ以上のバルブ、一つ以上のユーザインターフェース、またはそれらの組み合わせを有してよい。一つ以上のユーザインターフェースは、一つ以上の制御ノブ、一つ以上のセレクタ、一つ以上のインジケータ、一つ以上のユーザ制御、一つ以上のパラメータ変管用デバイス、またはそれらの組み合わせであってよい。一つ以上の制御モジュールは、ここで説明する任意のポンプを有してよく、ユーザインターフェースからのフィードバックに基づいて、選択したパラメータを実行するようにポンプを制御する。制御モジュールは、マイクロプロセッサ、コンピュータ、コントロールアルゴリズム、またはそれらの組み合わせを有してよい。制御モジュールは、システム内部に配置されるか、制御モジュールに結合されるか、またはその両方の一つ以上のバルブを制御してよい。ひとつ以上の制御モジュールは、ユーザインターフェースによって指示されるようにユーザによる選択と同時に、真空吸引作用、灌注作用、またはその両方の組み合わせを実行する。制御モジュールは、灌注流体がシース内を移動するように、ポンプの運転速度、ポンピング間隔、またはその両方を制御してよい。

【 0 0 1 2 】

灌注流体は、内視鏡を洗浄し、内視鏡の近くの位置の付着物を洗浄し、生体吸収性であるか、またはそれらの組み合わせであってよい。灌注流体は、固体粒子を移動させ、不透明流体を移動させるか、またはその両方の作用を有してよい。灌注流体は圧力とともに適用されてもよい。灌注の圧力は、灌注流体のヘッドが増加または減少するように、シースに対する灌注ソースの高さを変えることにより変更可能である。灌注流体の圧力は十分に高いので、灌注流体の流れの方向はフローディレクターにより変更可能である。灌注流体には、約0.10MPa以上、約0.20MPa以上、約0.30MPa以上、または、約0.50MPa以上の圧力が印加されてもよい。灌注流体には、約3MPa以下、約2MPa以下、約1MPa以下、または、約0.75MPa以下の圧力が印加されてもよい

10

20

30

40

50

。灌注流体は、灌注流体の表面張力が内視鏡の遠位端、画像部分、またはその両方にわたって、灌注流体を導くのに十分な量の圧力が印加される（例えば、圧力は、灌注流体が内視鏡、シース、またはその両方に接触したままであるのに十分に低くてよい。）。灌注流体は、重力によって供給されてもよく、灌注流体の圧力は、灌注ソースの高さによって決定されてよい。例えば、灌注ソースは、I Vバッグであってもよい。I Vバッグの高さは、圧力の量、および/または、シース、内視鏡、またはその両方の遠位端で生成される力の量を決定する。灌注流体には、所定の圧力で流体をポンピングするポンプが適用される。灌注流体は、アプリケーションサイクル中において、連続して、間欠的に、またはその両方で適用されてよい。灌注流体の圧力は、灌注流体が内視鏡シースの端部に達したときに変化する。その結果、流体は、内視鏡を洗浄し、内視鏡の端部で乱流を形成し、またはその両方を行う。好適には、圧力は十分に低く、その結果、内視鏡を交差する流れは層流となる。灌注流体の圧力は、灌注ソースとシースとの間に伸長する灌注ラインのサイズ、長さ、またはその両方に基づいて、変化してよい。灌注ソースはリザーバであってもよく、流体移動メカニズム（例えば、ポンプ）により流体がそこから流れ出し、シースを通じて移動し、内視鏡の遠位端に灌注水を与え、内視鏡を洗浄し、またはその両方を行う。

10

【0013】

ポンプは、灌注流体を循環させ、一つ以上のラインを通じて灌注流体を移動させ、シースを通じて流体を移動させ、または、その組み合わせを行うように作用する。ポンプは負圧（例えば、吸引または真空）を形成するように機能してよい。ポンプは、羽根車によって流体を移動させてよい。ポンプは、ローブポンプ、遠心ポンプ、移送式ポンプ、回転移送式ポンプ、ダイヤフラムポンプ、蠕動ポンプ、ギアポンプ、スクリュウポンプ、プログレッシング・キャピティポンプ、ルート型ポンプ、プランジャポンプ、またはこれらの組み合わせであってもよい。好適には、ポンプは、動作中に一定量の流体を移動させ、一定量の流体はアプリケーションごとに変化してよく、または、その両方であってもよい。より好適には、ポンプは蠕動ポンプである。

20

【0014】

一つ以上の灌注ラインは、シースを灌注ソースに結合するように作用してよい。灌注ラインは、圧力が形成され、灌注流体が力によって適用されるように、ヘッドを形成するように作用してよい。灌注ラインは、フレキシブルであり、移動可能であり、またはその両方であってもよい。灌注ラインは、灌注流体と互換性があるか、施術中の患者への使用に適正であるか、またはそれらの組み合わせである任意の材料から作成されてよい。灌注ラインは、シースを灌注ソース、真空吸引ソース、またはその両方に結合してよい（すなわち、真空吸引が灌注ラインを介して適用されてよい）。

30

【0015】

真空吸引ソースは、流体、付着物、不透明流体、不所望物質、またはそれらの組み合わせを、興味的位置から、シースの遠位端から、内視鏡の遠位端から、またはそれらの組み合わせから除去するように作用する。真空吸引ソースは、乾燥機能を実行し、流体スポットを除去し、またはその両方を実行してよい。真空吸引ソースは、ポンプ、モータの逆転、通常の真空吸引ソース、病院の真空吸引ソース、またはそれらの組み合わせであってもよい。真空吸引ソースは、所定の時間で、所定量の流体を除去するのに十分な量の圧力を印加してよい。例えば、真空吸引ソースは、10 mlの流体が、1から2秒以内で除去されるように真空吸引を印加する。真空吸引シースは、連続吸引、間欠吸引、またはその両方を印加してよい。

40

【0016】

真空吸引ラインは、真空吸引がシースを通じて引かれるように、シースと結合するように作用する。真空吸引ラインは、シースを真空吸引ソースに結合するように作用してよい。真空吸引ラインは、流体を移動させ、流体を除去し、付着物を除去し、不透明流体を除去し、粒子を除去し、またはそれらの組み合わせを行うことをアシストする。真空吸引ラインは、内視鏡の遠位端、シース、またはその両方において、真空を形成する際にアシストする任意のラインであってもよい。真空吸引ラインおよび灌注ラインは、同じラインであ

50

ってもよい。真空吸引ラインおよび灌注ラインは、共通ラインに結合されてもよい。真空吸引ラインおよび灌注ラインは、一つ以上のフィッティング、一つ以上のバルブ、またはその両方によって結合されてよい。

【0017】

一つ以上のバルブは、一度にひとつの機能（例えば、灌注または真空吸引）のみ動作可能なように機能してよい。一つ以上のバルブは、灌注ライン、真空吸引ライン、またはその両方をブロックするように作用してよい。一つ以上のバルブは、所与の時間に、印加されるべき真空吸引または灌注のみが許容されるものであってよい。一つ以上のバルブは、チェックバルブ、逆流防止器またはその両方であってもよく、それらを含んでもよい。一つ以上のバルブは、シースに近接して、灌注ソースに近接して、真空吸引ソースに近接して、または、それらの間に配置されてよい。ラインの各々は、バルブを含んでもよい。一つ以上のバルブが存在する場合、バルブは、電氣的に接続されるか、油圧的に結合されるか、流体的に結合されるか、その組み合わせで結合されてよく、その結果、ひとつのバルブが開放された場合、他のバルブが閉止される。2つ以上のバルブ（例えば、第1バルブおよび第2バルブ）は、電氣的に接続されるか、電氣的に制御されるか、またはその両方である。2つ以上のバルブが連続して動作されるか（例えば、ひとつが開放され、その後ひとつが閉止される）、同時に動作されるか、遅れて動作されるか、または、それらの組み合わせで動作されてもよい。例えば、ひとつのバルブのみが一度に開放されてもよい。他の例において、ひとつが閉止され、時間遅延の後、他が開放されてもよい。一つ以上のバルブは、共通フィッティングの一部であってもよく、共通フィッティングに近接して配置されるか、またはその両方であってもよい。

10

20

【0018】

一つ以上の共通フィッティングは、2つ以上のラインを共通ラインに結合するように機能してもよい。一つ以上の共通フィッティングは、真空吸引ラインおよび灌注ラインを共通ポートに結合するように機能してもよい。一つ以上の共通フィッティングは、単一のラインを複数のデバイスに結合してもよく、その結果、複数のデバイスが同時に、直列に、並列に、またはそれらを組み合わせて使用されてよい。例えば、共通フィッティングは、真空吸引ラインおよび灌注ラインを、シースに結合された共通ラインに結合してもよい。動作中、灌注流体が適用されてもよい。その後遅れておよび/または灌注流体の適用が開始されるとすぐに、真空吸引が真空吸引ラインに適用されてもよく、その結果、灌注流体、超過した灌注流体、残渣、粒子、不透明液体、または、それらの組み合わせが内視鏡の遠位端から除去される。一つ以上の共通フィッティングは、2つ以上の開口、3つ以上の開口、4つ以上の開口、または、5つ以上の開口を有してよい。各開口は、少なくともひとつのラインを受設し、一つ以上のラインと一緒に流体的に結合する。一つ以上の共通フィッティングは、複数のラインと一緒に結合するために使用されてよい。例えば、3つの開口を有する第1の共通フィッティングが、3つの開口を有する第2の共通フィッティングと結合されてもよく、その結果、2つのチューブが第1の共通フィッティングのひとつの開口に結合され、ひとつのチューブが他の2つの開口部の各々に結合される。好適には、共通フィッティングは、概してY字形状であり、2つの開口部は、共通ラインおよび/または分配ラインに接続された第3開口に導かれる。

30

40

【0019】

共通ラインは、灌注流体、真空吸引、またはその両方をシースに分配するように機能する。共通ラインは、複数の異なる流体、デバイス、吸引レベル、流体圧力またはそれらの組み合わせを与えるように機能してよい。共通ラインは、灌注ソース、真空吸引ソース、またはその両方と、シースとの間に単一のアクセスポイントを与える。共通ラインは、灌注ライン、真空吸引ライン、またはその両方の断面積に対して、増加する断面積（例えば、直径）を有してよい。共通ラインは、灌注ラインおよび真空吸引ラインの一方または両方と同じサイズであってもよい。共通ラインは、共通フィッティングとシースの一部との間に伸長してよい。

【0020】

50

分配ラインは、流体をシースに分配するように機能してよい。分配ラインは、シースへ真空吸引を分配するように機能してもよい。分配ラインおよび共通ラインは、好適に同じラインである。分配ライン、共通ラインまたはその両方は、アプリケーションサイクル中に使用されてもよい。

【 0 0 2 1 】

アプリケーションサイクルは、内視鏡が洗浄される任意のサイクルであってよい。アプリケーションサイクルは、異なるアイテムの組み合わせが適用されるサイクルであってよく、異なるシーケンスの組み合わせが実行されるサイクルであってよく、またはその両方であってよい。アプリケーションサイクルは、灌注流体および真空吸引が内視鏡を洗浄するシーケンスで適用されるサイクルであってよい。アプリケーションサイクルは、流体の一つ以上のアプリケーション、真空吸引の一つ以上のアプリケーション、またはその両方であってよい。アプリケーションサイクルは、流体のアプリケーションであってよく、そのすぐ後に、関心のあるポイント、内視鏡の遠位端、シースの遠位端またはそれらの組み合わせから過剰な流体を除去するための真空吸引のアプリケーションであってよい。アプリケーションサイクルは、灌注流体のアプリケーションの終了と、真空吸引のアプリケーションの開始との間で遅延がない。例えば、適用されている灌注流体が完了したのち、真空吸引がすぐに開始される。アプリケーションサイクルは、ユーザによって変更可能である。アプリケーションサイクルは、真空吸引なしの流体の適用（すなわち、フラッシングサイクル、ウォッシングサイクル）のみを含んでよい。アプリケーションサイクルは、予め定められた時間の間、ユーザによってアクティブ化されてもよい。アプリケーションサイクルは、ユーザ動作スイッチの時間間隔に基づいて、アクティブ化されてもよい。例えば、ユーザは、スイッチの一回タッチが、5秒間の間、灌注流体を流すように、動作サイクルをプリセットしてよい。ユーザは、真空吸引が使用されないように動作サイクルをプリセットしてよい。アプリケーションサイクルは、流体および真空吸引の同時適用であってよい。例えば、真空吸引は、灌注流体がオフされる前に適用が開始されてもよい。灌注流体、真空吸引、またはその両方のアプリケーションサイクルは、セクタを変更し、制御をより長く作用させ、入力を変更し、またはそれらを組み合わせることにより、ユーザによって変更可能である。アプリケーションサイクルは、内視鏡の画像センサがクリアになり、良好な画像が撮影可能となるように、十分に長くてよい。

【 0 0 2 2 】

内視鏡は、外科医、医師、看護師、遠隔地へ所望の視覚的アクセスを所望する任意の人またはそれらの組み合わせに対して、画像を提供するように機能してよい。内視鏡は、オルソスコピック手術に使用されてもよい。内視鏡は、切断した組織内に挿入されてもよい。内視鏡は、耳、鼻、喉、直腸、または、尿道を含むオリフィス内に挿入するのに使用されてもよい。内視鏡は、概して円形の断面を有する。内視鏡は、概して円筒形（すなわち、内側部分）である管状部を有する。内視鏡は、遠位端の方向に伸長する管状部、および、チューブに接続され近位端の方向に伸長する持ち手部を有する。内視鏡の本体および、内視鏡の遠位端は異なる形状を有してもよい。内視鏡は、一つ以上の画像センサを遠位端領域（すなわち、内側部分）に含む。一つ以上の画像センサは、内視鏡の外側部分に配置され、画像センサに接続された光ファイバは、内側部分を介して信号を外側部分に送信する。内視鏡は、2つ以上の画像センサを含んでよい。内視鏡は傾いて配置された画像センサを含む。画像センサ、観察面またはその両方の角度は、約0°、20°、30°、45°、60°、70°またはそれらの組み合わせであってよい。画像センサは、白黒画像、カラー画像、熱画像、または、それらの組み合わせであってよい。好適には、画像センサ、画像デバイス、またはその両方は、実質的に遠位端に配置されている。画像センサ、観察面またはその両方の角度は、内視鏡の角度、形状、視野コーンまたはそれらの組み合わせをなぞったものである。

【 0 0 2 3 】

視野コーンは、内視鏡の観察領域であってよい。視野コーンの角度は変更可能である。視野コーンの角度は、選択した内視鏡のタイプに基づいて予め決定される。視野コーンの

10

20

30

40

50

角度は、フローディレクター、ルーメン、シースまたはそれらの組み合わせによって影響されない。シース内での内視鏡の位置は、視野コーンの角度に基づいて変化してよい。例えば、シースの形状は、視野コーンの角度に基づいて、少なくとも一方側へ内視鏡をオフセットしてよく、その結果、内視鏡シースは内視鏡の画像と干渉しない。視野コーンは、コーン形状で内視鏡の遠位端から外側に伸長してよい。

【0024】

内視鏡の遠位端は、患者の体内に挿入されるように作用してよく、その結果、興味ある特徴を最小の侵襲的手段を通じて観察することができる。内視鏡の遠位端は、内視鏡（すなわち、患者の体内に侵入する第1部分）の前縁部であってよい。遠位端は、灌注流体および真空吸引を、内視鏡、レンズまたはその両方を横切って方向付けるべく、ウォッシング作用、真空吸引作用、灌注作用、またはそれらの組み合わせを与えるように機能してよい。遠位端はひとつ以上の開口を有する。一つ以上の開口は、遠位端の最も外側端にあつてよい（例えば、 0° の開口）。一つ以上の開口は、シースの側壁、チューブの側壁またはその両方にあつてよい（例えば、 15° 、 20° 、 30° 、 45° 、 60° 、 70° の開口）。一つ以上の開口は、一つ以上の開口内に伸長してもよく、その結果、興味の特徴を開口を通じて観察することができる。開口は、近位端から遠位端の方向へ伸長する開口として、傾いて伸長してもよい。開口は、下方に傾いて伸長してもよく、その結果、シース内に傾いた内視鏡が挿入されたとき、シースは興味ある特徴の視界と干渉しない。内視鏡の遠位端は、近位端として内視鏡の対向端にあつてもよい。近位端は、ユーザに制御を与えるように機能する。近位端は、画像デバイス（例えば、カメラ）のような他の機能コンポーネントを接続するためのインターフェースを与えることができる。近位端は、電力、検知、真空吸引、流体、制御、外部デバイスへの接続ポイント、またはそれらの組み合わせを、内視鏡の遠位端に与えるように機能してよい。近位端は、患者の外側で保持されてよい。遠位端は患者の体内に挿入されてよい。シオルダが遠位端と近位端との間に配置されてもよい。

【0025】

シオルダは、近位端が患者の体内に進入するのを防止するように機能する。シオルダは、内視鏡のチューブによって結合ポイントを形成するように機能する。シオルダは、内視鏡の近位端の端部であつてよい。シオルダは、シースが、内視鏡の近位端の方向で軸方向に移動するのを防止する。シオルダは、内視鏡の近位端部の遠位端であつてよい。シオルダは、概して垂直であり、概して平坦であり、シースのチューブ部分の長手方向軸線に関して概して直交し、または、それらの組み合わせであつてよい。一つ以上のライトポストが、内視鏡の近位端部の遠位端領域内に配置され、当該ライトポストはシオルダに関して内視鏡の近位端部に配置されてよい（すなわち、シオルダと可視ポートとの間であるが、可視ポート端部よりシオルダ端部により近い）。

【0026】

ライトポストは、内視鏡内に光を与えるように機能する。ライトポストは、光を内視鏡の内部にかつ内視鏡のチューブの外へ方向付け、その結果、興味ある特徴が照射される。ライトポストは光を与え、その結果、ユーザは、暗い条件下に配置された興味ある特徴を観察することができる。ライトポストは、硬くてよい。ライトポストは、動かないか、内視鏡に固定的に結合されてよく、その結果ライトポストは、内視鏡に固定位置を有する。ライトポストは、金属、プラスチック、生体適合性材料、または、それらの組み合わせから形成されてよい。ライトポストは、近位端の主要部と一体であつてもよい。ライトポストは、金属および他の生体適合性材料から形成されてよい。一つ以上のライトポストが内視鏡を通じて光を与え、その結果、可視ポートは、内視鏡の遠位端において興味ある特徴を観察するために使用される。

【0027】

可視ポートは、ユーザ用の観察ウインドウを与えるように機能する。可視ポートは、ユーザが興味ある特徴を観測することができるように機能する。可視ポートは、画像がモニター上に表示されるように、出力を与えるように機能する。可視ポートは、ユーザに対して

10

20

30

40

50

内視鏡を通じて視覚的アクセスを与える。可視ポートは、シース、シースのチューブ、またはその両方で一つ以上の開口内に伸長する。ここで開口の角度は、内視鏡の可視ポートの角度と相補的である。例えば、ゼロ度の内視鏡は、ゼロ度のシース内にフィットし、70°の内視鏡は70°のシース内に伸長してよい。可視ポートは、テレビまたはモニターのようなより大きな画像デバイス上に画像を表示するカメラへの接続ポイントを与える。可視ポートは、遠位端において観察レンズへの視覚的アクセスを与える、近位端の光学ウインドウであってよい。

【0028】

観察レンズは、画像センサが透視することできるウインドウを与えるように機能する。観察レンズは、画像センサ（例えば、カメラ）を保護するように機能する。観察レンズは、画像センサを覆うカバーであってよい。観察レンズは、内視鏡の観察面であってよい。観察レンズは、内視鏡の断面長さより短い断面長さ（例えば、直径）を有する。観察レンズは、内視鏡の断面厚さより大きい最大直径を有してよい。例えば、内視鏡が70°の角度で画像デバイスを有するとき、観察レンズは、内視鏡の断面長さより大きい。観察レンズは、画像デバイス（例えば、カメラ）を、流体、ダメージ、腐食、またはそれらの組み合わせから保護する。観察レンズは、一つ以上の画像デバイス、または、2つ以上の画像デバイスを覆うことができる。使用中、観察レンズは、残渣、流体、血液、不透明流体またはそれらの組み合わせによって覆われる。観察レンズは、クリアな画像を形成することができなくなる。観察レンズは、部分的にまたは完全にシースに覆われ、部分的にまたは完全にシースによって包囲され、またはそれらの両方である。好適には、シースは、観察レンズによって作成された視界の範囲と干渉することなく、観察レンズに近接して配置される。

【0029】

シースは、シースの遠位端領域の外側に伸長する、流体、真空吸引、機能デバイス（例えば、切断ツール、焼灼ツール、またはその両方）用の一つ以上のコンジット、ルーメン、チャンネル、またはそれらの組み合わせを与えるように機能する。一つ以上のコンジット、ルーメン、チャンネル、またはそれらの組み合わせは、断面で見たときに、シースと内視鏡との間のギャップであってよい。シースは、シースの遠位端領域の外側に伸長する、流体、真空吸引、機能デバイスまたはそれらの組み合わせ用のコンジット、ルーメン、またはそれらの組み合わせのすべてまたは一部を形成するように機能する。シースは、内視鏡のクリーニング、ウォッシングまたはその両方を与えるように機能する。シースは、近位端から遠位端に伸長するコンジット、チャンネル、ルーメン、またはそれらの組み合わせを与えてよい。シースは、一つ以上のルーメンを含むか、一つ以上のルーメンを作成するか、またはその両方である。シースは、一緒に結合されたとき、灌注流体、真空吸引、機能デバイスまたはそれらの組み合わせを、内視鏡の遠位端に与えるコンジットを作成する一つ以上のパーツを含む。シースは、実質的に内視鏡の形状のミラーであってよい。したがって、例えば、内視鏡が円形断面を有すれば、シースも円形断面を有する。好適には、シースは非円形断面を有する。より好適には、シースは、長円断面を有し、一つ以上の接線セグメント、斜めセグメント、またはその両方を含む。長円断面は、幅よりも長い長さを有し、別個の中心を有する2つの円形部分を含み、またはその両方である。長さは、幅よりも大きなファクタである。長さは、幅の約1.2w以上、約1.5w以上、約1.75w以上、または約2w以上（ここで、wは幅を指す）の大きさのファクタである。長円断面は、概して楕円であり、一つ以上の線形セグメントを含み、またはその両方である。長円断面は、少なくとも2つの円形セグメントおよび一つ以上の線形セグメントを含むひとつの非円部分を有してよい。長円断面は、360°にわたる外周を有する。長円断面は、内視鏡の外周と実質的に同じ内径を有する部分と、内視鏡の外周より小さい内径を有する部分を含んでよい。シースは、内視鏡をよりきれいにするように機能する。シースは、近位端および遠位端を有し、それらの間に伸長する長手軸を有する。

【0030】

シースの遠位端は、灌注流体、真空吸引またはそれらの両方を、内視鏡の観察レンズ、

10

20

30

40

50

遠位端またはそれらの両方を横切って方向付けるように機能してよい。遠位端は、灌注流体がシースを出るように、開放するか、開口しているか、またはその両方であってよい。遠位端は、内視鏡の画像能力と干渉しないように機能する。遠位端は、灌注流体が遠位端に到達するに従い、灌注流体の圧力が低下するように開放する。遠位端は、灌注流体、真空吸引、またはその両方を、内視鏡の遠位端を横切って方向付ける一体的に形成されたいかなる部品も含まなくてよい。遠位端は遠位端から伸長するいかなる伸長部も含まなくてよい。遠位端は、シースの最も遠位端の部分から伸長するいかなる部品も含まなくてよい。遠位端は、シースの外周の回りと実質的に等しくてよい。遠位端は、一つ以上の位置決め特徴（例えば、ディンプルまたはピン）を有してよい。内視鏡は、遠位端内で偏心して配置されてよい。

10

【0031】

シースは、ひとつ以上のリップを含んでよい。一つ以上のリップは、フローディレクターであってよい。一つ以上のリップは、内視鏡のレンズ、画像デバイスまたはその両方を横切って、灌注流体を方向付けることをアシストするように機能してよい。一つ以上のリップは、実質的に、内視鏡の形状のミラーであってよい。一つ以上のリップは、内視鏡に覆い被さってもよい。一つ以上のリップは、内視鏡用の保護カバーを与える。一つ以上のリップは、フレキシブルなフラップが使用される場合にのみ使用されてよい。一つ以上のリップは、遠位端エンドストップとして機能してもよい。シースは、リップを含まなくてもよい。一つ以上のリップは、シースの近位端に対向する遠位端に配置されてよい。

【0032】

シースの近位端は、内視鏡との結合を作成するように機能してもよい。近位端は、内視鏡に関してシースとアライメントされてよい。シースの近位端は、内視鏡に関してシースを軸線方向にアライメントし、内視鏡に関してシースを半径方向にアライメントし、シースおよび内視鏡の遠位端を軸線方向にアライメントし、内視鏡のライトポストに関して軸線方向にシースをアライメントし、内視鏡のライトポストに関して回転方向にシースをアライメントし、またはその組み合わせである。近位端は、内視鏡の全体または一部を受設してよい。近位端は、内視鏡のショルダと接触してよい。長手方向軸線は、シースの近位端と遠位端との間で伸長してよい。長手方向軸線は、シースの長さ方向に伸長する貫通口、チャンネル、ルーメンまたはそれらの組み合わせを通じて伸長してよい。内視鏡は、長手軸線に沿って、シース内で伸長してよい。長手軸線は、内視鏡とシースとの間の結合ポイントから伸長し、シースのチューブを通過してよい。

20

30

【0033】

チューブは、内視鏡の画像デバイスを受設するように機能する。チューブは、内視鏡の遠位端に配置されてよい。チューブは、概して、内視鏡と同じサイズおよび形状を有する。例えば、内視鏡が、概して円形の断面を有する場合には、チューブは概して円形の断面を有する。チューブは、内視鏡と異なる形状を有してもよい。チューブは、チューブは内視鏡を受設するよう構成された任意の形状を有してよい。チューブは、ハブ、ハブと一体的に形成され、流体連通するポート、ポートと結合され、ポートと流体連通する貫通口、または、それらの組み合わせを含む。チューブは、近位端において持ち手部に結合されてよい。チューブは、長手方向軸線を有し、チューブの形状は、その長さに沿って一定であってよい。チューブの形状は、チューブの長さ方向に沿って変化してもよい。チューブは、持ち手部とともに一体的に形成されてもよい。チューブは、均一な壁厚、変化する壁厚またはその両方を有してよい。壁厚は、チューブの長さ方向に沿って変化してよい。壁厚は、チューブの円周方向に沿って変化してよい。例えば、チューブは、チューブの断面で見たとき、チューブの上半分のチューブに比べ、チューブの下半分の厚さが2倍の壁厚を有してよい。チューブは、その長さ方向および/または円周方向に沿って、一つ以上の位置決めデバイスを有してよい。一つ以上の位置決めデバイスは、一つ以上のディンプル、一つ以上のピン、一つ以上のひだ、ひとつ以上のエンドストップ、または、それらの組み合わせであってよい。

40

【0034】

50

一つ以上の位置決めデバイスは、シース内に内視鏡を位置決めするように機能する。一つ以上の位置決めデバイスは、シース内で内視鏡を、軸線方向のアライメント、半径方向のアライメント、長手軸方向のアライメント、短手方向のアライメント、またはそれらの組み合わせを行うように機能する。一つ以上の位置決めデバイスは、シースの長さの一部に沿って、または、全長に沿って、あるいは、その両方（例えば、チューブの表面）に沿って伸長してよい。一つ以上の位置決めデバイスは、シースの遠位端と近位端との間に連続的に配置されてよく、シースの遠位端と近位端と間に周期的に配置されてよく、または、その組み合わせであってもよい。一つ以上の位置決めデバイスは、離隔されていてもよい。一つ以上の位置決めデバイスは、円周方向に離隔されてよく、長手方向に離隔されてもよく、短手方向に離隔されてよく、同一面、非同一面、またはその組み合わせであってもよい。一つ以上の位置決めデバイスは、各位置決めデバイスが、同一面上にあり、かつ、長手軸線方向に垂直であるように、一列であってもよい。一つ以上の位置決めデバイスは、ジグザグに同一面にあってもよい（例えば、円周方向に離隔されかつ長手軸線方向に離隔され）。一つ以上の位置決めデバイスは、ジグザグで非同一面にあってもよい。位置決めデバイスは、シースの遠位端側の遠位端領域のみ、遠位端領域の近傍、またはその組み合わせに配置されてよい。位置決めデバイスは、グループで配置されるか、および/または、セットで配置されてよい。

【0035】

位置決めデバイスのひとつグループは、シースの端部から所定の距離に内視鏡を保持することができる。所定の距離は、灌注流体が、レンズ、画像デバイス、またはそれらの両方を表面張力によって横切って移動するのに十分な距離であってもよい。シースの遠位端と、内視鏡の遠位端との間の距離は、表面張力が、灌注流体を、レンズ、画像デバイスまたはその両方を横切って移動させるような距離であってもよい。例えば、表面張力は、灌注流体に対して、内視鏡の画像デバイス、レンズ、またはその両方を覆わせ、その結果内視鏡は洗浄される。内視鏡の遠位端とシースの遠位端との間の距離は、約1mm以上、約2mm以上、または、約3mm以上であってもよい。内視鏡の遠位端とシースの遠位端との間の距離は、約15mm以下、約12mm以下、または約10mm以下であってもよい。表面張力は、流体を、レンズ、画像デバイス、またはその両方との接触を維持し、その結果、レンズ、画像デバイス、またはその両方は、洗浄され、掃除される。一つ以上の位置決めデバイスは、シース、チューブまたはその両方の中で、内視鏡を軸線方向にアライメントし、内視鏡を位置決めする。

【0036】

一つ以上の位置決めデバイスは、チューブ、シースまたはその両方の中で内視鏡をアライメントしてよい。一つ以上、好適には、複数の位置決めデバイスは、内視鏡の周囲に環状ギャップを作成してよい。環状ギャップは、内視鏡の周囲で均一であってもよい。環状ギャップは、内視鏡の外壁とシースの内壁との間の距離を変化させる。一つ以上の、好適には複数の位置決めデバイスは、内視鏡をシースの壁、チューブの壁、またはその両方と接触させるように移動させ、その結果、ギャップは、内視鏡の一部の回りにのみ作成され、流体が、接触位置の間、内視鏡とシースとの間、またはその両方から流出するのが防止される。シースの中心および内視鏡の中心が、オフセットされ、偏心し、互いに関してシフトされ、またはそれらを組み合わせるように、オフセットされたギャップが形成されてもよい。例えば、内視鏡は、ギャップが内視鏡の一方側にのみ配置されるように、ひとつの壁の方向へ、常にシフトされてよい。一つ以上の位置決めデバイスは、軸線ストップとなるように機能してよい。一つ以上の位置決めデバイスは、流体バリアが形成されるように、内視鏡を面（例えば、チューブ、シースまたはその両方）と接触するように移動させてよい。

【0037】

流体バリアは、内視鏡とシース、チューブ、シースおよび/またはチューブの面、またはそれらの組み合わせとの間に流れるのを防止するように機能してよい。流体バリアは、内視鏡の一部の回り（例えば、円周長で15°以上、30°以上、45°以上、60°以

10

20

30

40

50

上、 105° 以上、 135° 以上、または、 180° 以下)を通過するのを防止してよい。流体バリアは、流体が、内視鏡の一部の回りを軸線方向に通過するのを防止するシールであってよい。流体バリアは、表面の遠位端と近位端との間、チューブ、シースまたはそれらの組み合わせで、灌注流体の通過、真空吸引の通過、またはその両方を防止してよい。流体バリアは、チャンネル、ルーメン、またはその組み合わせに隣接して配置されてよい。流体バリアは、内視鏡がシースのチューブ内に偏心して配置されたときにのみ作成されてよい。位置決めデバイスは、内視鏡の円周長が、シースのチューブ(例えば、バリア部)と接触するように、内視鏡を移動させる。シースのチューブと接触する内視鏡の円周長は、約 30° 以上、約 45° 以上、約 60° 以上、約 75° 以上、約 90° 以上、または、約 105° 以上であってよい。シースのチューブと接触する内視鏡の円周長は、約 180° 以下、約 165° 以下、または、約 135° 以下であってよい。円周長は、内視鏡を包囲し、かつ、チューブおよび/またはシースの一部内に内視鏡を保持するクレードルを形成する。クレードルは、円形部および/または円形セグメントであってよい。クレードルは、2つの直線セグメント(すなわち、接線セグメント、斜めセグメントまたはその両方)によって対向するクレードルに結合されてよい。クレードルは、チューブの一部であってよい。クレードルはここでは円周方向の長さを有する。クレードルは、約 30° から約 180° まで、好適には、約 60° から約 180° まで伸長する。一つ以上の位置決めデバイスは、シースのチューブ内に内視鏡を位置決めするユニタリー部品、非ユニタリー部品、またはその両方であってよい。

10

【0038】

20

位置決めデバイスは、シースの一体部品、ユニタリー部品、非ユニタリー部品、またはそれらの組み合わせであってよい。位置決めデバイスは、シース、チューブまたはその両方に付加されてもよい(すなわち、非ユニタリー部品)。位置決めデバイスは、シース、チューブ、またはその両方に付加される非溶接ピース、非半田付けピース、またはその両方であってよい。位置決めデバイスは、シース、チューブまたはその両方に結合された材料の付加的ピースであってよい。位置決めデバイスは、位置決めデバイス、チューブ、シースまたはそれらの組み合わせを加熱することなく、(すなわち、材料を溶解させるか、溶解材料を添加せずに)付加可能である。位置決めデバイスは、一つ以上のファスナーによって、シース、シースのチューブ、またはその両方に結合されてよい。位置決めデバイスは、接着剤、ネジ、リベット、摩擦、チューブおよび/またはシースを通じて伸長する嵌合部材、またはそれらの組み合わせによって、チューブ、シースまたはその両方に結合されてよい。位置決めデバイスは、位置決め部材が、チューブおよび/またはシースの内壁から伸長し、チューブの外壁と実質的に流体結合するように、結合を形成してよい。

30

【0039】

一つ以上の位置決めデバイスは、付加的な材料が付加されないように(すなわち、ユニタリー部品)、シース、チューブまたはその両方の形成された一部であってよい。一つ以上の位置決めデバイスは、くぼんだ、形成された、つぶれた、押圧された、成形されまたはそれらを組み合わせで形成された部品であってよい。一つ以上の位置決めデバイスは、シース、チューブまたはその両方の一部を切断し、切断された部材(例えば、ひだ)を再配置することにより作成される。シースは、シースが、一つ以上の位置決めデバイスを含むように形成されてよい。位置決めデバイスは、シースおよび/またはチューブの内壁、外壁上に配置されるか、壁の一部であるか、壁と通過して伸長するか、それらの組み合わせである。

40

【0040】

シースは、位置決めデバイスの一つ以上のセットおよび/またはグループを含む。好適には、シースは、位置決めデバイスの2つ以上のセットおよび/またはグループを含む。より好適には、位置決めデバイスの2つ以上のセットおよび/またはグループの各々は、2つ以上の位置決めデバイスを含む。例えば、2つ以上の位置決めデバイスのひとつのセットは、遠位端領域(すなわち、シースの最後の10パーセント)に配置されてよく、2つ以上の位置決めデバイスのセットの残りは、遠位端と近位端との間に配置されてよい。

50

一つ上の位置決めデバイスが存在する場合、位置決めデバイスは、互いに関して角度を有して配置されてよい。2つ以上の位置決めデバイスは、等しく離隔されてよい。例えば、2つの位置決めデバイスが存在する場合、デバイスは、180°離隔されてよく、3つの位置決めデバイスが存在する場合、位置決めデバイスは、120°離隔されてよい。2つ以上の位置決めデバイスは、約15°以上、約30°以上、約45°以上、約60°以上、約90°以上、約120°以上、または約150°以上離隔されてよい。2つ以上の位置決めデバイスは、約180°以下、または、約160°以下離隔されて配置されてよい。

【0041】

各シースは、位置決めデバイスの、一つ以上のグループおよび/またはセット、2つ以上のグループおよび/またはセット、4つ以上のグループおよび/またはセットを有してよい。セットの各グループは、一つ以上、2つ以上、3つ以上、または4つ以上の位置決めデバイスを有してよい。位置決めデバイスのグループ/セットの各々は、位置決めデバイスの他のグループ/セットに対して、軸線方向に沿ってアライメントされ、軸線方向に沿ってオフセットされ、回転方向にオフセットされ、回転方向にアライメントされ、共通面上にあり、非共通面上にあり、またはそれらの組み合わせであってよい。好適には、位置決めデバイスの各グループ/セットは、遠位端、近位端またはその両方から実質的に同じ距離にある。位置決めデバイスのグループ/セットの各々は、グループ内で、軸線に沿ってアライメントされ、軸線に沿ってオフセットされ、回転方向にオフセットされ、回転方向にアライメントされ、またはその組み合わせであってよい。位置決めデバイスは、円形部、円形セグメント、ディンプル、ピン、ひだ、エンドストップ、接線部、接線セグメント(またはライン)、斜め部、斜めセグメント(またはライン)またはそれらの組み合わせであってよく、位置決めデバイスのテーシングは、ここに組み込むさまざまなタイプの位置決めデバイスの参考文献に記載されている。

【0042】

一つ以上のディンプルは、シース、シースのチューブまたはその両方の内部に内視鏡を位置決めするように機能する。一つ以上のディンプルは、シース内で内視鏡を軸線方向に位置決めする(例えば、軸線方向ストップを形成する)ように機能する。一つ以上のディンプルが遠位端ストップ、ロケータ、軸線ロケータ、断面ロケータ(例えば、シースをシースの断面内でシフトさせる)またはそれらの組み合わせとして機能してよい。例えば、一つ以上のディンプルは、環状ギャップ、オフセットギャップ、またはその両方を作成するのに使用されてよい。一つ以上のディンプルは、内視鏡の長さ方向に沿って内視鏡のポイントと接触する。一つ以上のディンプルは、シース内に内視鏡を位置決めするように機能し、その結果、コンジット、チャンネル、ルーメン、スペース、またはそれらの組み合わせが、内視鏡、シースまたはその両方の長手軸線の一部またはすべてに沿って作成される。一つ以上のディンプルは、スペース、コンジット、ルーメン、チャンネル、またはそれらの組み合わせを、シースの壁と内視鏡との間に作成する。一つ以上のディンプルは、内側に(例えば、シースの中心方向に)伸長する、シースの壁の一部であってよい。一つ以上のディンプルは、概して、円形、正方形、楕円、三角形であるか、湾曲されるか、平坦面を有するか、湾曲面を有するか、半球状であるか、それらの組み合わせであってよい。一つ以上のディンプルは、材料を付加せずに、材料を除去せずに、材料を再配置せずに、またはそれらを組み合わせて、シース、チューブまたはその両方の側において、ぎざぎざおよび/または変形されていてよい、一つ以上のディンプルは、チューブの反対側に配置されてよい。一つ以上のディンプルは、半径方向に離隔され、軸線方向に離隔され、長手方向に離隔され、またはそれらの組み合わせであってよい。一つ以上のディンプルは、長さ方向に沿って配置されてよい。例えば、チューブは、近位端から遠位端へ離隔されたディンプルを含んでよく、その結果、内視鏡およびシースは、それぞれの長さ方向に沿って互いに関して完全に支持される。一つ以上のディンプルが存在する場合、ディンプルは同一面内、直線、軸線方向に離隔され、回転方向に離隔され、共通面上に、非共通面上に、またはそれらを組み合わせて隣接配置されてよい。一つ以上のディンプルが存在する場合、

10

20

30

40

50

ディンプルは長手軸線方向に関して直線内、長手軸線に対して垂直な直線内、長手軸線に関して所定の角度で、またはそれらの組み合わせで配置されてよい。一つ以上のディンプルが存在する場合、ディンプルは、約180°以下、約150°以下、約130°以下、約90°以下、約60°以下の角度だけ離隔されてよい。2つ以上のディンプルは、約15°以上、約30°以上、または約45°以上の角度だけ離隔されてよい。シースは、2個以上のディンプル、3個以上のディンプル、4個以上のディンプル、5個以上のディンプル、または6個以上のディンプルを有してよい。2つ以上のディンプルは、概して同じ面内に、半径方向に離隔されて配置され、その結果、ディンプルは内視鏡をシース内部においてオフセットする（例えば、内視鏡の中心およびシースの中心は直線上にない）。一つ以上のディンプルは、ポートと同じ側のシースに、ポートと反対側のシースに、ポートに関してある角度で、またはそれらを組み合わせで配置されてよい。一つ以上のディンプルは、一つ以上の接線セグメント、一つ以上の斜めセグメント、一つ以上のピン、一つ以上のひだ、一つ以上のエンドストップ、またはそれらの組み合わせとともに使用されてよい。

10

【0043】

一つ以上のピンは、シース、チューブ、またはその両方の遠位端を支えるように機能する。一つ以上のピンは、軸線方向のエンドストップを与えるように機能してよい。ひとつ以上のピンは、軸線方向の安定性を内視鏡に与えるように機能し、その結果、内視鏡は軸線方向に強制されない。一つ以上のピンは、シース、チューブまたはその両方に付加される非ユニタリー部品、非一体部品、またはその両方であってよい。一つ以上のピンは、チューブ、シース、またはその両方に、一つ以上上のファスナーを使って結合される。ひとつ以上のピンは、シース、チューブまたはその両方に、溶接結合せずに結合される。一つ以上のピンは、チューブ、または、シースまたはその両方に結合され、その結果、ピンはチューブ、シースまたはその両方に外側面と流体結合する。ひとつ以上のピンが存在する場合、ピンは同じサイズおよび/または異なるサイズであってよい。ピンの断面長は、変化してよい。例えば、ベースはティップより大きくてよい。一つ以上のピンは、ディンプルに比べ、高い軸線方向の強度を与える。一つ以上のピンは、ディンプルよりも小さくてよい。一つ以上のピンは、ディンプルよりも長くてよい（すなわち、チューブおよび/またはシースの中心に向かってディンプルよりもさらに伸長する）。一つ以上のピンは、遠位端に配置されてよい。例えば、ピンは、ディンプルに比べ、エンドにより近く配置されてよい。一つ以上のピンは、軸線方向のアライメントを与える部分、および、半径方向のアライメントを与える部分を有してよい。

20

30

【0044】

一つ以上のピン、一つ以上のひだ、一つ以上のエンドストップまたはそれらの組み合わせは、シース、シースのチューブ、またはその両方内で、内視鏡の軸線方向の移動を防止するように機能する。好適には、一つ以上のピン、一つ以上のひだ、一つ以上のエンドストップ、またはこれらの組み合わせは、遠位端の方向への軸線方向移動を防止する。一つ以上のピン、一つ以上のひだ、一つ以上のエンドストップ、またはこれらの組み合わせは、シースと内視鏡との間にギャップを作成するように機能する。一つ以上のピン、一つ以上のひだ、一つ以上のエンドストップ、またはこれらの組み合わせは、シース内で内視鏡をオフセットさせてよく、その結果、ギャップが内視鏡の一部の周囲に配置される（すなわち、ギャップは環状ギャップではない）。一つ以上のピン、一つ以上のエンドストップ、またはその両方は、シースに付加されてよく、ピンは内視鏡の中心方向に向かって伸長してよい。

40

【0045】

一つ以上のひだは、切断して折りたたまれた材料であってよい。一つ以上のひだは軸線方向のエンドストップとして機能する。一つ以上のひだは、シース、チューブまたは両方内で内視鏡を位置決めするように機能する。一つ以上のひだは、終端部から内側に曲げられ、長手軸線方向に伸長する。一つ以上のひだは、終端部から伸長し、シース、チューブまたはその両方の中心に向かって傾いてよい。例えば、ひだの端部は、内側に折りたたま

50

れ、その結果、ひだは、反対側の壁および/または反対側のひだの方向を指す。一つ以上のひだは、シースの端部に溶接され、接着され、蝟付けされ、またはそれらの組み合わせられた、付加的材料であってよい。一つ以上のピン、一つ以上のひだ、一つ以上のエンドストップ、またはこれらの組み合わせが存在する場合、長さは同じであるか、変化するか、またはその両方であってよい。一つ以上のピン、一つ以上のひだ、一つ以上のエンドストップ、またはそれらの組み合わせは、内視鏡の遠位端から所定の距離に内視鏡を保持する。一つ以上のピンは、一つ以上のディンプル、一つ以上のひだ、またはその両方とともに使用されてもよい。

【0046】

一つ以上の接線セグメントは、一つ以上の位置においてシースのサイズ、直径、円周長、またはそれらの組み合わせを減少させるように機能する。一つ以上の接線セグメントは、内視鏡よりも小さいシースの断面領域、内視鏡より大きい断面領域、またはその両方を作成するように機能し、その結果、内視鏡はシース内でオフセット位置に位置決めされる。一つ以上の接線セグメントは、スペース、ルーメン、チャンネル、開口、ギャップ、またはそれらの組み合わせを作成するように機能し、その結果、機能デバイス、灌注流体、真空吸引、残渣またはそれらの組み合わせがシースを通過することができる。一つ以上の接線部分、接線セグメント、またはその両方は、非円形、長円、卵形、楕円、またはそれらの組み合わせである断面形状を有するシースを作成してよい。一つ以上の接線セグメントは、断面形状で見たとき、内視鏡と接触するポイントを有する。一つ以上の接線セグメントは、概して平坦であってよい。一つ以上の接線部分は、断面で見たときに直線および/またはセグメントであってよい。一つ以上の接線セグメントは、断面で見たときに、内視鏡の外周(すなわち、外側)に関して所定の角度で伸長してよい。一つ以上の接線ラインが使用される場合、接線ラインは、一端で発散し、他端で収束する。2つ以上の接線ラインが使用される場合、任意の角度が接線ラインの間に形成され、その結果、チャンネル、ルーメン、スペース、開口、コンジット、ギャップ、またはそれらの組み合わせが形成される。接線部の角度は、シースを二等分する面に関して、約15°以上、約30°以上、約45°以上、または、約60°以上であってよい。接線部分の角度は、シースを二等分する面に関して約160°以下、約125°以下、または約105°以下であってよい。例えば、接線セグメントは、断面で見たとき、長手方向に沿ってシースを二等分する面に関して、所定の角度で伸長する。一つ以上の接線セグメントは、シースのすべてまたは一部に沿って伸長する接線ラインまたは接線面であってよい。

【0047】

接線部分は、シースの長さ方向に伸長し、断面で見たとき接線セグメントを形成してよい。接線部分は、シースの長さのすべてまたは一部に沿って延在する面であってよい。接線部は、チューブの角度および/または形状が変化する頂部および底部を有する。接線部は、接線部と円形部分との間、円形セグメントと接線セグメントとの間、またはその両方で形状が変化してよい。例えば、シース内に折り目が形成されてよく、折り目は接線部の一つ以上のエッジであってよい。接線部は、概して平行である一对の対向するエッジを有し、エッジの間のシースの部分が内視鏡と接触するラインを形成し、その結果、内視鏡はシース内で、シフトされ、位置決めされ、アライメントされ、またはそれらの組み合わせで配置される。

【0048】

接線部は、一つ以上の接線セグメントを有してよい。接線部は、シースを3次元で見たときに、シースのチューブの一部であり、接線セグメントおよび/または接線ラインは2次元で見たとき(すなわち、断面で見たとき)シースのチューブの一部である。接線部は、内視鏡をシースにアライメントする一つ以上の接線セグメントを有してよい。接線部は、シース内で、内視鏡をアライメントするように機能する。接線部分は、シースの頂部、底部、左側、右側に沿って、内視鏡を位置決めするように機能してよい。接線部は、内視鏡の中心およびシースの中心がオフセットされるように、内視鏡を位置決めしてよい。接線部は、シースが、長円、非円形、一つ以上の平坦な壁、一つ上の線形壁、内視鏡と接触

10

20

30

40

50

する単一のポイント（またはライン）を有する一つの壁、またはそれらの組み合わせを有するように、形成されてよい。接線部は、シース内、シースと内視鏡との間、またはそれらの両方の内部に、ルーメン、チャンネル、コンジット、またはそれらの組み合わせを形成するのをアシストしてよい。接線部は、互いに関して所定の角度で伸長する2つ以上の接線セグメントを有してよい。接線セグメントは、一つ以上の円形セグメント、一つ以上の接線セグメント、またはその両方を有してよい。

【0049】

一つ以上の接線セグメントは、第1端部および第2端部の間に伸長するように機能してよい。その結果、シース内に、コンジット、ルーメン、チャンネル、ギャップ、またはそれらの組み合わせが形成される。ここで一つ以上の接線セグメントは、特に断らない限り、断面で議論されるが、シースの長さの部分的にまたは完全に沿って伸長するより大きい部分の一部である。一つ以上の接線セグメントは、シース内で内視鏡をアライメントするように機能してよい。一つ以上の接線セグメントは、内視鏡がシース内でシフトされるように、所定のポイントにおいて内視鏡と接触する。好適には、シースは、第1端部で互いの方向に伸長するように傾いて、第2端部で互いから離れて発散する2つの接線セグメントを有する。一つ以上の接線セグメントは、概して、平坦、線形またはその両方である。一つ以上の接線セグメントは、凹形状であるか、凸形状であるか、凹形状部分を含むか、凸形状部分を含むか、それらの組み合わせであってもよい。一つ以上の接線セグメントは、直接接触してよい。例えば、シースは、円形セグメントを含まず、接線セグメントは、コンジット、ルーメン、チャンネル、ギャップ、またはそれらの組み合わせを形成するように一緒に結合してよい。接線セグメントは、円形セグメントとの接触を有しなくともよい。一つ以上の接線セグメントは、2つの対向する円形セグメントを結合してよい。一つ以上の接線セグメントは、一つ以上の円形セグメントの各々との接点を有する。一つ以上の接線セグメントは、内視鏡および円形セグメントの両方との接点を有してよい。一つ以上の接線セグメントは、円形部分と円形セグメントとの間に伸長してよい。

【0050】

一つ以上の円形セグメントは、一方または両側で接線セグメントに、一方または両側で斜めセグメントに、またはその両方に結合されてよい。ここで円形セグメントは、特に断らない限り、断面で議論するが、シースの長さの部分的にまたは完全に沿って伸長するより大きな部分の一部である。円形セグメントは、内視鏡の半径と実質的に同じ半径を有してよい（すなわち、シースの内部に内視鏡がフィットするようにわずかに大きい）。円形セグメントは、内視鏡の半径より大きい半径を有してよい。好適には、少なくともひとつの円形セグメントは、内視鏡の半径より小さい半径を有し、その結果、接線セグメントは、発散し内視鏡と接触し、チャンネル、ルーメン、コンジット、ギャップ、またはそれらの組み合わせが円形セグメントと内視鏡との間に形成される。より好適には、少なくともひとつの円形セグメントが、内視鏡の半径より大きい半径を有し、少なくともひとつの円形セグメントが、内視鏡の半径より小さい半径を有する。一つ以上の円形セグメントは、内視鏡の中心とアライメントした中心を有してよい。好適には、内視鏡の中心および円形セグメントの中心は、内視鏡がチューブの一方側および/またはエンドの方向にシフトされるように、オフセットされる。一つ以上の円形セグメントは、連続的な円弧であるか、アーチパターンと一緒に結合された複数の線形部分を有するか、またはその両方であってもよい。一つ以上の円形セグメントは、同じ方向で概して対向する2つのセグメントに結合するように機能してよい。一つ以上の円形セグメントは、同じ方向を概して指す2つのエンドを有する。一つ以上の円形セグメントは、互いに、約180°以上離隔された第1端部および第2端部を有してよい。第1および第2端部は、約90°以上、好適には約105°以上、より好適には、約125°以上、さらに好適には約160°以上、最も好適には、約175°以上離れている。一つ以上の円形セグメントは、エンドピースを形成してよい。一つ以上の円形セグメントは、2つの90°部分を有してよい。例えば、円形セグメントは、概して、正方形の形状を有し、または、正方形部分およびその外周に円形を有し、その結果、両端部は、同じ方向に面する。円形セグメントは、三角形の形状を有するか

10

20

30

40

50

、三角形の形状部分を有する。円形セグメントは、一つ以上の接線セグメント、一つ以上の斜めセグメント、またはその両方に接してよい。円形セグメントは、接線部の一部であるか、円形部か、または好適にはその両方である。

【0051】

一つ以上の円形部分は、一つ以上の円形セグメントを有してよい。一つ以上の円形部分は、内視鏡の一部または全部を受設するように機能する。一つ以上の円形部分は、接線部分に対向して配置されるか、接線部分に結合されるか、またはその両方であってよい。一つ以上の円形部分は、接線部に比べ、シースのより大きい側および/またはエンドであってよい。一つ以上の円形部分は、半径、円弧長、またはその両方を有する任意の部分であってよい。一つ以上の円形部分は、ここで議論した一つ以上の円形セグメントを有してよい。一つ以上の円形部分は、概して、内視鏡の形状のミラーであってよい。一つ以上の円形部分は、接線部分で、接線セグメントで、斜めセグメントで、斜め部分で、またはそれらの組み合わせで終端してよい。円形部分は、接線部分の長さを実質的に等しい長さを有してよい。例えば、シースの断面の周囲は、円形部分と接線部分との間で等分割されてよい。一つ以上の円形部分は、一つ以上の斜めセグメント、一つ以上の接線セグメント、またはその両方に結合されてよい。一つ以上の斜めセグメントは、シースの長さの一部または全てに沿って伸長する斜め部分の一部であってよい。

【0052】

斜め部分は、チューブおよび/またはシースの第1端部から第2端部の方向に伸長してよい。一つ以上の斜め部分は、斜め部分が、チューブおよび/またはシースの第2端部に到達する前に終端してもよい。一つ以上の斜め部分は、シースを断面で見たときに、シースの外周に沿って平坦部分(すなわち、斜めセグメント)を作成するように機能してよい。ここで、斜め部分は3次元であり、斜めセグメントおよび/またはラインは2次元(すなわち、断面)である。一つ以上の斜め部分は、シースの内部で、内視鏡を短手方向に、半径方向に、円周方向に、またはそれらを組み合わせずらうように機能する。好適には、斜め部分は、第1端部から第2端部へ(例えば、遠位端から近位端へ)伸長しない。より好適には、斜め部分はシースの第1端部の方向にのみ伸長する。斜め部分は、斜め部分が、一端または両端に到達する前に終端してよい。斜め部分は、斜めラインがシースの長さに沿って長手方向に伸長するに従い、少なくとも部分的に螺旋に回転してよい。斜め部分は、シースの回りに部分的にまたは完全に回転するか、シースを部分的または完全に螺旋に包囲するか、その両方であってよい。斜め部分は、シースの回りを約5°以上、約10°以上、約15°以上包囲する。斜め部分は、シースの回りを約180°以下、約135°以下、約105°以下、約90°以下、約60°以下包囲する。ひとつより多い斜め部分が存在する場合には、ひとつの斜め部分が直線であり、ひとつの斜め部分が所定の角度で伸長してもよい。一つ以上の斜め部分は、2つのエッジを有してよく、ひとつのエッジは、遠位端と近位端との間に平行に直線的に伸長し、第2のエッジは、第2のエッジが近位端に向かって遠位端から伸長するに従い、第1エッジに関して所定の角度で伸長してよい。斜め部分は遠位端にのみ、遠位端領域に、またはその両方に配置されてよい。一つ以上の斜め部分はシースの反対側に配置されてよい。斜め部分の全部または一部は、断面で見たとき、内視鏡に、チューブの円形部分に、またはその両方に接してよい。斜め部分は、断面で見たとき、一つ状の接線セグメント、接線ライン、またはその両方を有してよい。2つ以上の斜め部分が、それぞれの側に配置され、2つ以上の斜めセグメントが形成されてもよい。

【0053】

斜めセグメントは、内視鏡と接触するシースの一部を形成し、その結果、内視鏡は、シースの一方側へシフトされる。ここで斜めセグメントは、特に断らない限り、断面で議論されるが、シースの長さの部分にまたは完全に沿って伸長するより長いラインの一部である。斜めセグメントは、シースの第1端部において、チャンネル、ルーメン、コンジット、ギャップ、またはそれらの組み合わせを作成するように機能し、第2端部においてチャンネル、ルーメン、コンジット、ギャップ、またはそれらの組み合わせは実質的に形成され

10

20

30

40

50

ない（すなわち、非円形部分から形成される）。斜めセグメントは、シースが、非円形、長円、楕円、卵形、またはそれらの組み合わせであるように、シースを形成するように機能する。斜めセグメントは、遠位端から近位端に向かって取られた断面として、長さが徐々に短くなってよい。斜めセグメントは近位端に達する前に終端してよく、その結果、近位端の付近で取られた断面は、斜めセグメントを形成しない。斜めセグメントは、概して平面、線形、直線、平坦、凹形、凸形またはそれらの組み合わせであってよい。斜めセグメントは、円形部分、円形セグメント、内視鏡、またはそれらの組み合わせに接してよい。斜めセグメントは、2つの円形セグメントと一緒に結合してよい。斜めセグメントは、円形のシースのひとつの端部、非円形（例えば、長円）のシースのひとつの端部を生じさせる。

10

【0054】

円形端部および非円形端部の外周は等しくてよい。遠位端および近位端の外周は等しくてよい。非円形端部の最も大きい部分の断面長は、円形端部の最大部分の断面長さと等しいか、または、大きくてよい。円形端部の断面積は、非円形端部の断面積と等しくてよい。遠位端の断面積は、近位端の断面積と等しくてよい。非円形端部の領域は、円形断面端部の領域より大きくてよい。非円形端部の領域は十分に大きく、その結果、灌注流体、真空吸引、機能デバイス、またはそれらの組み合わせを移送することができるコンジット、チャンネル、ルーメン、またはそれらの組み合わせが作成される。非円形端部の領域は、ポートを通じてシース内に移動された物質を輸送するように機能する。

【0055】

ポートは、シースのチューブ内へのアクセスを与えるように機能する。ポートは、流体との結合、一つ以上の灌注ソースとの結合、一つ以上の真空吸引ソースとの結合、一つ以上の共通ラインとの結合、一つ以上の分配ラインとの結合、またはそれらの組み合わせを与えるように機能する。ポートは、一つ以上のラインと固定結合を形成してよく、その結果、真空吸引、灌注流体、またはその両方がポートを通じて与えられる。ポートは、チューブの内部への直接的なアクセスを与える。ポートは、一つ以上の機能エレメント（例えば、切断ツール、焼灼ツールまたはその両方）が、シースのチューブの内部へのアクセスを進め、シースの遠位端の外部に伸長し、またはその両方であるように構成されてよい。例えば、ポートは、流れる物質を受け取らない。ポートは、シースの持ち手部の一部であってよい。ポートは、チューブ、ハブまたはその両方の一部であってよい。

20

30

【0056】

ハブは、シースを内視鏡に結合するように機能する。ハブはシースを内視鏡にシールするように機能してよい。ハブは、内視鏡の一部を包囲してよい。ハブは、内視鏡に対して流体シールを作成し、その結果、灌注流体、真空吸引またはその両方がリークしない。ハブは、内視鏡のショルダを受設し、その結果ショルダおよびハブは、流体シールされた結合を形成する。ハブは、円形断面を有してよい。ハブは、シースの遠位端の方向に伸長するに従い、テーパ形状を有してよい。ハブは、内視鏡の一部または全部を受設するのに十分に大きい。ハブは、内視鏡の回りに部分的に伸長し、内視鏡の回りに完全に伸長し、またはその両方であってよい。ハブは、チューブを結合するより厚い部分を有する。ハブは、チューブに固定されてよい。ハブは、ネジ、スナップ、ワンウェイ結合システム、連続リップ、またはこれらの組み合わせのような機械的ファスナーによってチューブに結合されてよい。ハブは、一つ以上の接着剤によってチューブに結合されてよい。ハブは、内視鏡の一部または全部を受設するカラー、アームまたはその両方を有してよい。

40

【0057】

カラーは、ハブの一体部品であってよい。カラーは、内視鏡とシースの両方を、軸線方向にアライメントし、回転方向にアライメントし、または、その両方となるように機能してよい。カラーは、ハブの主要部分を形成してよい（例えば、50パーセント以上、60パーセント以上、70パーセント以上）。カラーは、回転移動を防止するように機能してよい。カラーは、軸線方向の移動を防止するように機能してよい。カラーは、内視鏡の一部または全部を受設するように機能してよい。カラーは、ライトポストを包囲してよい。

50

カラーは、ライトポストの回りで部分的に伸長してもよい。カラーおよび/またはカラーに近接した領域は、一つ以上のスペーサを有してよい。

【0058】

一つ以上のスペーサは、シース内で内視鏡を軸線方向にアライメントするように機能してよい。一つ以上のスペーサは、内視鏡のショルダと接触し、シース内で内視鏡をアライメントするように機能する。スペーサは、内視鏡と接触し、その結果、内視鏡はチューブ内で軸線方向にアライメントされる。一つ以上のスペーサは、任意である。スペーサは、一つ以上のリングに近接して配置されてよい。

【0059】

一つ以上のリングは、シースと内視鏡のチューブとの間にシールを形成するように機能する。一つ以上のリングは、内視鏡の近位端の方向へ流体が移動するのを防止するように機能する。一つ以上のリングはシールを作成するように機能してよい。一つ以上のリングは、ハブ内、ハブのカラーに近接して、またはその両方で配置されてよい。一つ以上のリングは、シールを形成する任意の材料から形成されてよい。一つ以上のリングは、円周シール、スラストシール、またはその両方を形成してよい。一つ以上のリングは、軸線方向に圧縮され、半径方向に圧縮され、半径方向に拡張され、またはそれらを組み合わせられる。一つ以上のリングは、一つ以上の貫通口を有してよい。一つ以上のリングは弾性的に変形してよい。一つ以上のリングは、エラストマーから形成されるか、弾力素材を含むか、ゴムを含むか、変形可能材料を含むか、変形領域を含むか、それらの組み合わせであってよい。一つ以上のリングは、ロックリングに近接して配置されてよい。

【0060】

一つ以上のロックリングは、リングを、シース、内視鏡またはその両方にロックしてよい。一つ以上のロックリングは、2つ以上のコンポーネントと一緒にロックするように機能してよい。一つ以上のロックリングは、内視鏡がチューブおよびロックリングを通じて伸長するように、貫通口を有する。

【0061】

貫通口は、シースの近位端から遠位端に伸長してよい。貫通口は、内視鏡および流体（例えば、灌注流体、真空吸引、またはその両方）がシースの遠位端から近位端へ通過するように、十分に大きい。チューブは、シース内に一つ以上の貫通口を有してよい。チューブ内の貫通口は、直接興味あるポイントに、患者の体内の位置に、またはその両方に開いてよい。貫通口は、一つ以上の流れの向きを含んでよい。

【0062】

図1Aは、内視鏡洗浄システム（図示せず）とともに使用するためのシース90の平面図である。シース90は、遠位端92および近位端94を有する。チューブ96およびハブ98は、遠位端92と近位端94との間に伸長する。ハブ98は、真空吸引、灌注流体、またはその両方を受け取るためのポート106を有する。図示するハブ98は、対応するデバイス（図示せず）のライトポスト72（図示せず）を受設するための付加的ソケット102を有するカラー100を有し、ソケット102は、対応するデバイスとの結合を形成するためのアンダーカット104を有する。

【0063】

図1Bは、近位端94から見たシース90の図である。ポート106は、ハブ98から伸長し、貫通口152がチューブ96およびハブ98を通じて伸長する。ソケット102は、ハブ98を介してポート106の方へ伸長している。

【0064】

図1Cは、遠位端92から見たシース90の図である。貫通口152がシース90を通じて伸長している。

【0065】

図2は、図1Cの線A-Aに沿って切った、図1Aのシース90の断面図である。シース90は、ハブ98に結合されたチューブ96を含む。ハブ98は、チューブ96の端部

10

20

30

40

50

と、ハブ98の嵌合面との間にスペーサ128を有する。リング130は、ハブ98と内視鏡(図示せず)との間で結合を形成するためにロックリング132に近接してハブ内に配置されている。チューブ96は、チューブ90の長手軸線に沿ってディンプル134を有する。

【0066】

図3Aは、シース90内に伸長する内視鏡60を示す。内視鏡60は、可視ポート74を含む近位端64を有する。可視ポート74により、ユーザは、内視鏡60の遠位端62において、視野コーン78内に配置された興味ある対象位置を観察することができる。内視鏡60は、シース90の遠位端92へ伸長する遠位端62を有する。シース90のチューブ96は、シース90内で内視鏡60を位置決めするための長手軸線方向に沿ったディンプル134を有する。シース90は、遠位端92からハブ98へ伸長するチューブ96を有する。ハブ98は、真空吸引、灌注流体またはその両方を受け取るためのポート106を有する。ハブ98は、内視鏡60のショルダ70およびライトポスト72を受設する近位端94において終端する。

10

【0067】

図3Bは、遠位端62、92からシース90および内視鏡60を見た図である。内視鏡60の可視ポート74およびライトポスト72は内視鏡60から外側に伸長する。

【0068】

図4Aは、非円形外周がシース90の長手軸線に沿って形成された、遠位端92から近位端94に伸長する接線部分144を含むシース90の斜視図である。

20

【0069】

図4Bは、シース90の遠位端92を示す。シース90の遠位端92は長円開口120を有する。長円開口120は、円形部分142および接線部分144を有する。接線部分144は、線形の2つの接線セグメント146および円形セグメント145を有する。円形部分142および接線部分144は、接線セグメント146によって結合されている。図示するように、円形部分142は、直径(D)を有し、接線部分144は直径(D)より小さい直径(d)を有する。

【0070】

図5Aは、遠位端92から近位端94の方向へ伸長する斜め部分182を有するシース90の斜視図を示す。ここで、斜め部分182は近位端94までは伸長していない。図示のように、斜め部分182は、斜め部分182が遠位端92から近位端94へ伸長するに従い、シース90を部分的に螺旋状に覆う。その結果、斜め部分182の対向するエッジは収束しかつ終端する。

30

【0071】

図5Bは、遠位端92からシース90を見た図である。シース90の遠位端92は、長円形状の開口120を有する。長円の開口120は、概して線形であり、斜め部分182を円形部分142へ結合する斜めセグメント184を含む斜め部分182を有する。斜め部分182は、接線セグメント146でもある斜めセグメント184を有し、それは、円形部分142の円形セグメント145および斜め部分182の円形セグメントの両方に接している。

40

【0072】

図5Cは、近位端94からシース90を見た図である。近位端は概して円形であり、斜めセグメントを含まない。遠位端92および近位端94(図5Aおよび図5Bに示す)は、実質的に等しい外周を有する。

【0073】

図6Aは、シース90のチューブ96の斜視図である。チューブ96は、2つの接線部分144によって結合された2つの円形部分142を含む長円形状120を有する。

【0074】

図6Bは、図6Aのシース90の端部を示す。シース90は、端部から見たとき(すなわち断面図)、接線セグメント146によって一緒に結合される、2つの対向する円形セ

50

グメント 145 を含む長円形状 120 を有する。2つの対向する円形セグメント 145 は、長円形状を形成するクレードルである。

【0075】

図6Cは、接線ライン147によって一緒に結合された2つの対向する円形セグメント145を有する、シース90の端面図である。ひとつの円形セグメント145は、シース90内で内視鏡60をオフセットするディンプル134を有する。内視鏡60は、接線セグメント146が内視鏡60に対して接する位置でもある接触位置223で、接線ライン147と接触する。接線セグメント146の各々は、円形セグメント145の各々とも接する。

【0076】

図7は、円形部分142に接触する接線セグメント146を有するシース90を示す。内視鏡60の外壁は、その円周に沿って円形部分142に接触し、内視鏡60は、接触位置223で円形部分142の接線部分146と接触する。垂直接線部分146は、内視鏡60に接触しており、円形部分142と隣接している。

【0077】

図8は、概して正方形の外周を形成する4つの接線セグメント146を有するシース90を示す。内視鏡60は、内視鏡60を通過するギャップ222を形成する接線ライン147の各々とポイントで接触する。

【0078】

図9Aはシース90の斜視図を示す。シースは、複数の位置決めデバイス220を有する。位置決めデバイス220は、遠位端92に配置された3つのディンプルのセット、および、遠位端92に近接して3つのディンプル134のセットを有するディンプルのセットとして構成されている。

【0079】

図9Bは、図9Aのシース90の側面図を示す。シース90は、遠位端においてディンプルの第1のセット134、および、第1のセットに近接する側に配置されたディンプルの第2セット134を有する。その結果、内視鏡(図示せず)は、長さ方向に沿って環状ギャップを形成する。

【0080】

図9Cは、図9Aのシース90の遠位端92の端面を示す。シース90は、等間隔に離隔されたディンプル134として構成された3つの位置決めデバイス220を有する。その結果、内視鏡(図示せず)がシース90内に配置されたとき、等しいサイズの環状ギャップが内視鏡の回りに作成される。

【0081】

図10Aは、位置決めデバイス220の2つのセットを有するシース90の斜視図である。位置決めデバイス220の第1セットは、遠位端92に配置され、内視鏡(図示せず)用の遠位端ストップを作成するピンのセット224である。位置決めデバイス220の第1のセットに関して近位端の方向に配置された位置決めデバイス220の第2のセットは、シース90の内側の回りに配置された複数のディンプルとして構成される。

【0082】

図10Bは、遠位端92からシース90を見た図である。ピン224は、シース90の回りで、等間隔に離隔されたディンプル134からディンプル134へオフセットされている。

【0083】

図10Cは、遠位端の方向へ線10C-10Cに沿って近位端から見たシース90の図である。シース90は、シース90の対向側に配置されたピン224と接触する内視鏡60を有する。その結果、内視鏡60は、遠位端の方向へ軸線方向に移動することが防止される。シース90は、離隔されて、内視鏡60の外壁回りに環状のギャップ222を形成する3つのディンプル134を有する。

【0084】

10

20

30

40

50

図11Aは、シース90の端部(すなわち、0°のシース)において、開口93を有するシース90の斜視図である。シース90は位置決めデバイス220の2つのセットを有する。位置決めデバイス220の第1セットは遠位端92に配置されたひだ226である。位置決めデバイス220の第2セットは遠位端92に近接して配置されたディンプル134である。

【0085】

図11Bは、シース90の遠位端92の図である。シース90は、内視鏡(図示せず)をシース90の遠位端から外へ伸長するのを防止する一对の対向するひだ226を有する。シース90は、シース90の回りで離隔され、かつ、ひだ226から回転方向にオフセットされたディンプル134を有する。その結果内視鏡(図示せず)はシース90内で位置決めされる。

10

【0086】

図11Cは、位置決めデバイス220の2つのセットを有するシース90の斜視図である。位置決めデバイス220の第1セットは、シース90の開口93内で互いの方向へ内側に伸長するひだ226により遠位端92におけるひだ226として構成される。位置決めデバイス220の第2のセットは、位置決めデバイス220の第1セットの近くに配置されており、第2のセットは円筒形シース90の外周の回りで等間隔に離隔されたディンプル134として構成される。

【0087】

図12Aは、シース90の側面に開口93を有する傾いたシース(すなわち、70°シース)を示す。傾いたシース90は、シース内で内視鏡(図示せず)が遠位端92の方向に移動するのを防止するためのエンドストップ228である位置決めデバイス220を有する。傾いたシース90は、ディンプル134として構成された位置決めデバイス220をさらに有する。図示したディンプル134は、内視鏡が、シース90の一部を通じる流体の流れを防止し、流体のすべてがディンプル134に関して配置されたシース90の一部を通じて移動するように流体を移動させるべく、シース90の一方側に配置される。

20

【0088】

図12Bは、シース90の上面図である。開口93は、シース90の側面にあり、内視鏡(図示せず)が遠位端の方向へ軸線方向に移動すること防止するエンドストップ228で終端する。一对のディンプル134が、開口93に関してシース90の側面に離隔されて配置される。その結果アプリケーションサイクル中の流体は、レンズ、画像デバイスまたはその両方を洗浄しながら内視鏡を横切って移動する。

30

【0089】

図12Cは、シース90を通じて伸長する内視鏡60を有する図12Cのシース90の端面図である。内視鏡60はエンドストップ228と接触し、ギャップ222を通じて観察することができ、透明である。その結果、内視鏡60とシース90との間の接触位置223が接触する。ディンプル134は、内視鏡60を方向250に移動させ、その結果、流体はギャップ222を通じて流れることができる。接触位置223は内視鏡60とシース90との間に形成され、その結果流体流は防止される。

【0090】

40

図13は、内視鏡クリーニングシステム2を示す。内視鏡クリーニングシステム2は、灌注ソース4とシース90との間での灌注流体の流れを制御するためのポンプ14を有する制御モジュール30に結合された灌注ライン6に結合された灌注ソースを有する。制御モジュール30は、電源20およびコントローラおよび/または制御モジュール30を制御するためにユーザインターフェース31と通信するマイクロプロセッサ(図示せず)を有する。システム2は、制御モジュール30と結合された真空吸引ソース10を有する。制御モジュール30は、シース90に接続された真空吸引ラインにバルブ8を有し、それは、内視鏡の一部を受設する。バルブ8は、真空吸引ソース10とシース90との間の真空吸引を制御し、その結果、灌注流体のアプリケーションサイクルの全部または一部の間に、真空吸引がオフしてもよい。灌注ライン6および真空吸引ライン12は、灌注ライン

50

6 および真空吸引ライン 12 を結合する共通フィッティング 16 で、共通ライン 18 / 分配ライン 42 に一緒に結合され、内視鏡 (図示せず) を洗浄するためにシース 90 に対して流体または真空吸引を供給する。

【 0091 】

図 14 は、ポンプ 14、電源 20、ユーザインターフェース 31、および一つ以上のバルブ 8 を有する制御モジュール 30 を示す。灌注ソース 4 は、ポンプ 14 に重力供給され、その後、ポンプ 14 は流体を灌注ライン 6 を通じてシース 90 へ送る。その結果、シース 90 は内視鏡 60 を洗浄する。真空吸引ソース 10 は、真空吸引ライン 12 を通じて引かれる真空吸引を制御する制御モジュール 30 のバルブ 8 に接続される。灌注ライン 6 および真空吸引ライン 12 の両方は共通フィッティング 16 に結合され、単一ライン 18 / 分配ライン 42 は共通フィッティング 16 からシース 90 の方向へ伸長する。真空吸引ライン 12 は、能動チェックバルブであるバルブ 8 を有し、灌注流体が真空吸引ラインへ強制されるのを防止する。

10

【 0092 】

ここで説明した任意の数値は、任意のより高い値およびより低い値の間に少なくとも 2 つのユニットが存在することを示す、より低い値からより高い値へひとつのユニット単位で増加するすべての値を含む。例えば、コンポーネントの数または、処理変数の値、例えば、温度、圧力、時間等は、例えば、1 から 90 であり、好適には 20 から 80 であり、より好適には 30 から 70 であり、15 から 85、22 から 68、43 から 51、30 から 32 のような値が表示列挙されることを意図している。1 より小さい値に対して、ひとつのユニットは適宜、0.0001、0.001、0.01 または 0.1 と考えられる。これらは例に過ぎず、最低値と最大値との間で可能な数値のすべての組み合わせが、同様に本願明細書において明示されていると考慮すべきである。

20

【 0093 】

特に断らない限り、すべての範囲は、両端の値を含み、両端の値のすべての数値を含む。範囲との関連で使用される用語 “ 約 ” または “ 実質的に ” は、境界および範囲の両方に適用される。したがって、“ 約 20 から 30 ” は、“ 約 20 から約 30 ” および少なくとも特定の境界値を含む。

【 0094 】

特許出願および特許公開文献を含むすべての論文および文献の開示は、ここに参考文献として組み込む。組み合わせを記述するための用語 “ 本質的に含む ” は、エレメント、構成要素、コンポーネントまたはステップを有し、その他のエレメント、構成要素、コンポーネントまたはステップは、その組み合わせの基本的かつ新規な特徴に対して実質的な影響を与えないことを意味する。用語 “ 有する ” または “ 含む ” はエレメント、構成要素、コンポーネント、またはステップの組み合わせを記述するものであり、エレメント、構成要素、コンポーネント、またはステップを本質的に構成する実施形態を考慮している。用語 “ してよい ” の使用は、その用語を含む構成が任意であることを意味する。

30

【 0095 】

複数のエレメント、構成要素、コンポーネントまたはステップは、単一の一体的エレメント、構成要素、コンポーネントまたはステップによって与えられてもよい。代替的に、単一の一体的エレメント、構成要素、コンポーネントまたはステップが、別個の複数のエレメント、構成要素、コンポーネントまたはステップに分割されてもよい。エレメント、構成要素、コンポーネントまたはステップを記述する用語 “ ひとつの ” または “ ある ” は、付加的なエレメント、構成要素、コンポーネントまたはステップを除外することを意図しない。

40

【 0096 】

上記記述は、例示に過ぎず、限定することを意図したものではないことを理解すべきである。例とともに多くのアプリケーションが、本願明細書の説明を読んだ当業者には明確に与えられる。したがって、本開示の教示の態様は、上述した明細書からではなく、添付する特許請求の範囲の記載およびその均等の範囲から解釈されるべきである。特許出願お

50

よび公開を含む論文および文献の開示は、全体としてここに参考文献として組み込む。ここに開示されるが、特許請求の範囲の態様から省略されるものは、主題を放棄するものではなく、その主題が開示した発明の主題の一部ではないと発明者が考えたことを意味するものではない。

【先行技術文献】

【特許文献】

【0097】

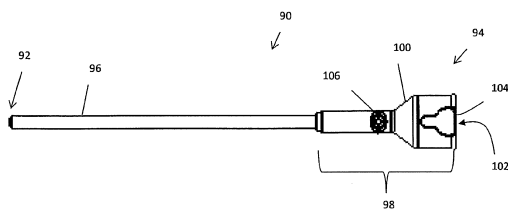
【特許文献1】米国特許第5,575,756号明細書

【特許文献2】米国特許第7,708,689号明細書

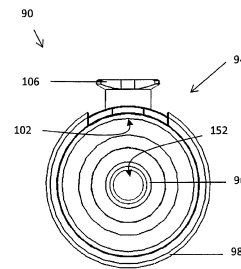
【特許文献3】米国特許第8,079,952号明細書

【特許文献4】米国特許出願公開第2011/0230716号明細書

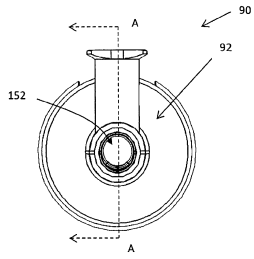
【図1A】



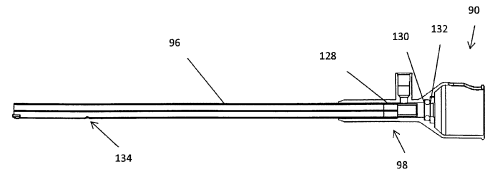
【図1B】



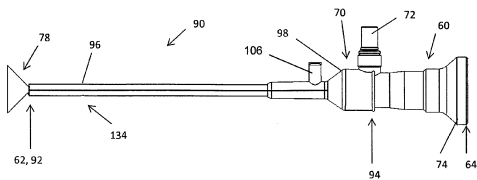
【図 1 C】



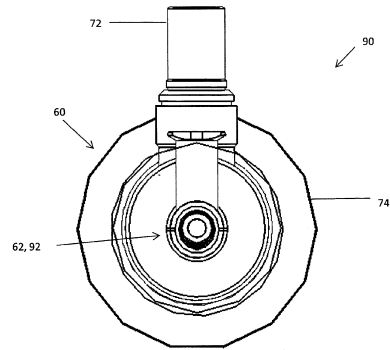
【図 2】



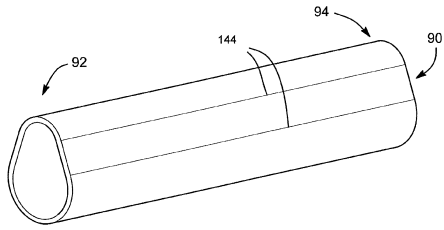
【図 3 A】



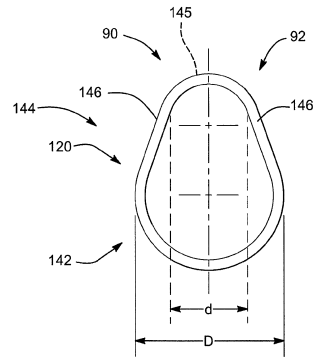
【図 3 B】



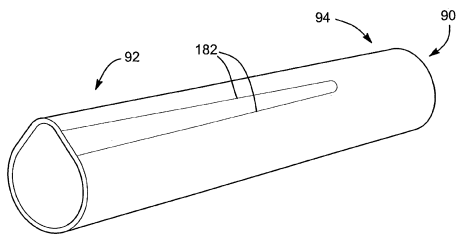
【 図 4 A 】



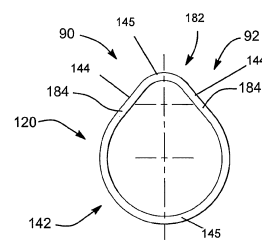
【 図 4 B 】



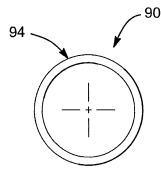
【 図 5 A 】



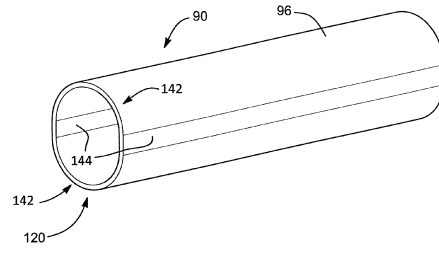
【 図 5 B 】



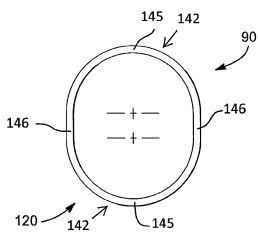
【図 5 C】



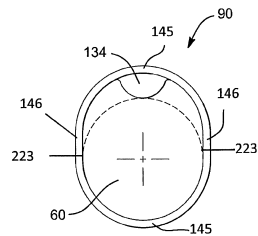
【図 6 A】



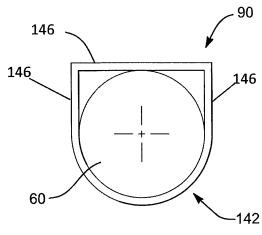
【図 6 B】



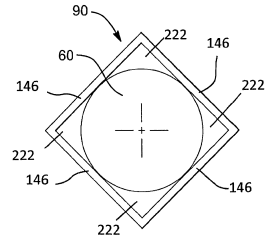
【図 6 C】



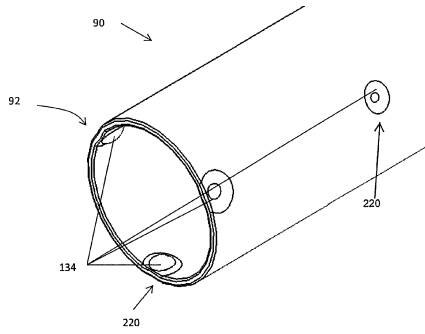
【 図 7 】



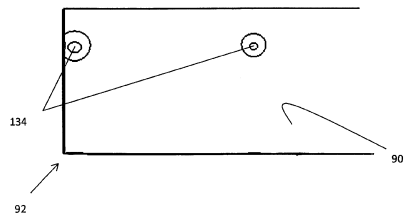
【 図 8 】




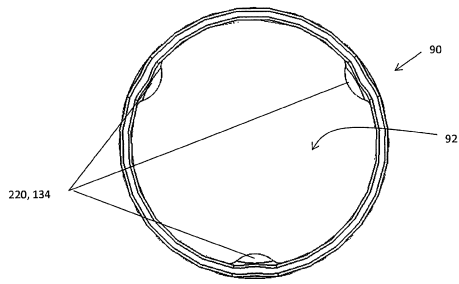
【 図 9 A 】




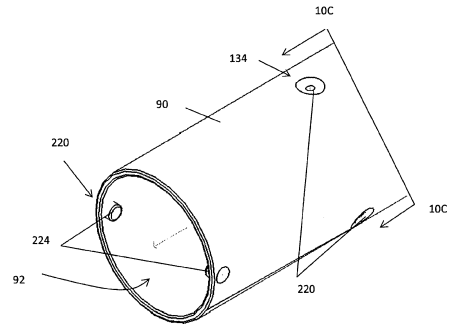
【 図 9 B 】




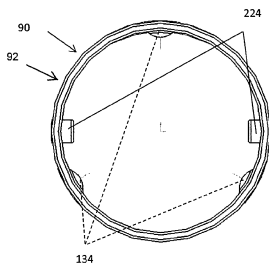
【 9 C】




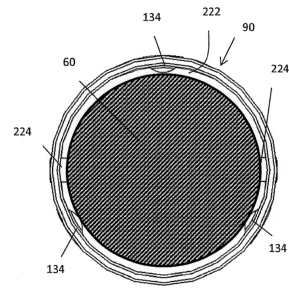
【 10 A】



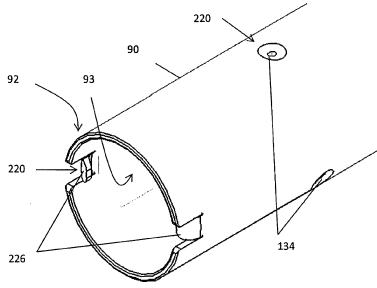
【 10 B】



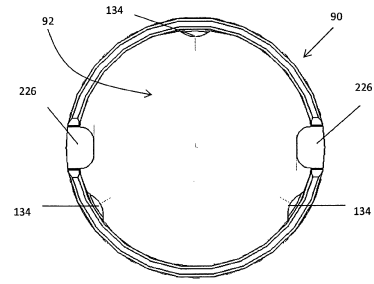
【 10 C】



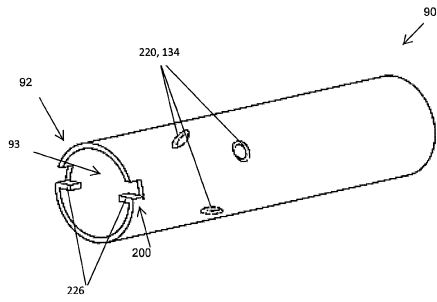
【図11A】



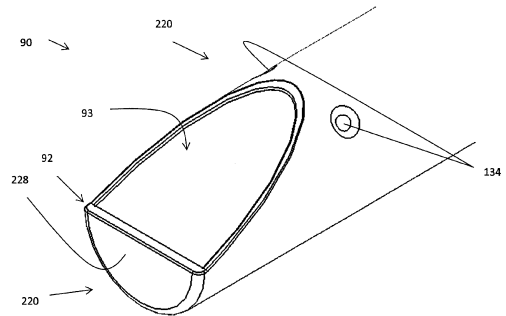
【図11B】



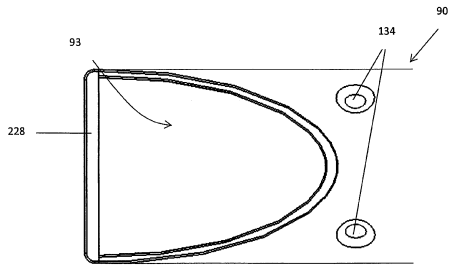
【図11C】



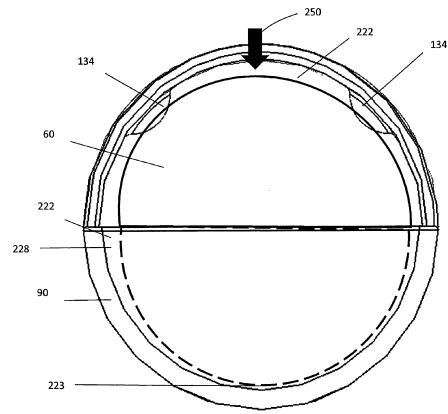
【図12A】



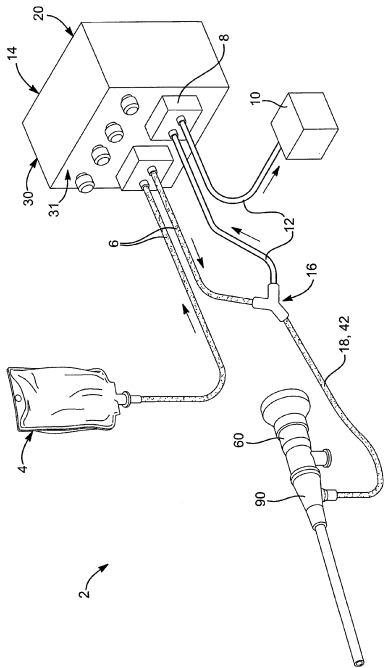
【図 1 2 B】



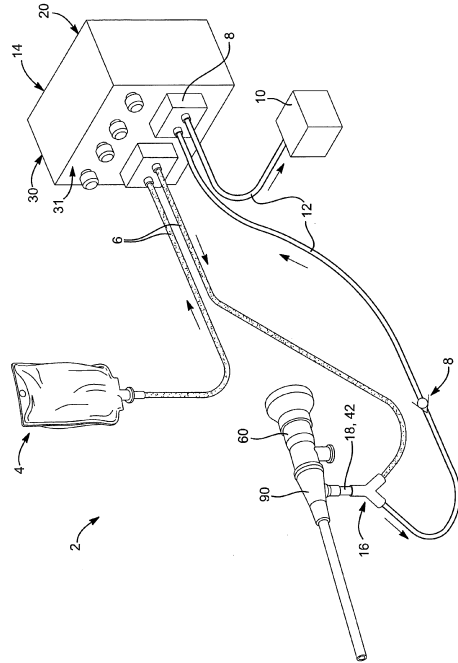
【図 1 2 C】



【図 1 3】



【図 1 4】



フロントページの続き

(72)発明者 ゴールドバーグ, ダニエル, アール.

アメリカ合衆国, 38120 テネシー, メンフィス, ミードベール ロード 377

審査官 富永 昌彦

(56)参考文献 特開2009-247797(JP, A)

特表平08-501720(JP, A)

特開2008-289850(JP, A)

米国特許出願公開第2010/0198012(US, A1)

米国特許出願公開第2006/0020165(US, A1)

(58)調査した分野(Int.Cl., DB名)

A61B 1/00 - 1/32

G02B 23/24 - 23/26

专利名称(译)	内窥镜护套		
公开(公告)号	JP6526272B2	公开(公告)日	2019-06-05
申请号	JP2018028128	申请日	2018-02-20
[标]申请(专利权)人(译)	捷锐士阿希迈公司(以奥林巴斯美国外科技术名义)		
申请(专利权)人(译)	上回代理CMI油墨		
当前申请(专利权)人(译)	上回代理CMI油墨		
[标]发明人	コンストラムグレゴリーエス チェンミンジェイ ゴールドバーグダニエルアール		
发明人	コンストラム,グレゴリー,エス. チェン,ミン,ジェイ. ゴールドバーグ,ダニエル,アール.		
IPC分类号	A61B1/01 A61B1/12 G02B23/24		
CPC分类号	A61B1/00068 A61B1/00119 A61B1/00128 A61B1/00135 A61B1/015 A61B1/126 A61B90/70 A61B2090/701 A61B1/00142 A61B1/06		
FI分类号	A61B1/01.511 A61B1/12.521 G02B23/24.A		
F-TERM分类号	2H040/DA11 2H040/DA16 2H040/DA51 2H040/EA01 4C161/BB02 4C161/BB03 4C161/CC06 4C161/GG24 4C161/HH04 4C161/HH05 4C161/HH08 4C161/LL02		
优先权	61/882652 2013-09-26 US		
其他公开文献	JP2018114296A		
外部链接	Espacenet		

摘要(译)

内窥镜护套包括：近端；和具有远端区域的远端；在近端和远端之间延伸并连接近端和远端的表面；沿表面定位的多个定位装置。其中，护套被配置为：(1) 容纳具有圆柱形端部的内窥镜的全部或一部分，并且(2) 提供导管，用于在内窥镜检查时在护套的近端和护套的远端之间传递流体。插入护套内；并且其中，护套的远端区域包括多个定位装置，该定位装置将内窥镜的圆柱形端部抵靠在在近端和远端之间延伸的表面的内壁的一部分上固定，从而在两者之间形成流体屏障。内窥镜的圆柱端和内壁。

(19) 日本国特許庁(JP)	(12) 特許公報(B2)	(11) 特許番号 特許第6526272号 (P6526272)
(45) 発行日 令和1年6月5日(2019.6.5)	(24) 登録日 令和1年5月17日(2019.5.17)	
(51) Int. Cl.	F I	
A 6 1 B 1/01 (2006.01)	A 6 1 B 1/01 5 1 1	
A 6 1 B 1/12 (2006.01)	A 6 1 B 1/12 5 2 1	
G 0 2 B 23/24 (2006.01)	G 0 2 B 23/24 A	
請求項の数 1 (全 32 頁)		
(21) 出願番号 特願2018-28128 (P2018-28128)	(73) 特許権者 502008339	
(22) 出願日 平成30年2月20日(2018.2.20)	ジャイラス エーシーエムアイ インク	
(23) 分割の表示 特願2016-537852 (P2016-537852)の分割	アメリカ合衆国、マサチューセッツ州、オックスフォード、スタンフォード、シーサイド アベニュー 66-b	
原出願日 平成26年9月25日(2014.9.25)	(74) 代理人 110002147	
(65) 公開番号 特願2018-114296 (P2018-114296A)	特許業務法人酒井国際特許事務所	
(43) 公開日 平成30年7月26日(2018.7.26)	コンストラム、グレゴリー、エス、チェン、ミン、ジェイ、	
審査請求日 平成30年2月20日(2018.2.20)	アメリカ合衆国、06902 コネチカット、スタンフォード、シーサイド アベニュー 66-b	
(31) 優先権主張番号 61/882,652	(72) 発明者	
(32) 優先日 平成25年9月26日(2013.9.26)	チェン、ミン、ジェイ、	
(33) 優先権主張国 米国(US)	アメリカ合衆国、02893 ロードアイランド、ウェスト ウォリック、ポートワックス、テラス 100 #11	
	最終頁に続く	

(54) 【発明の名称】 内視鏡用のシース